

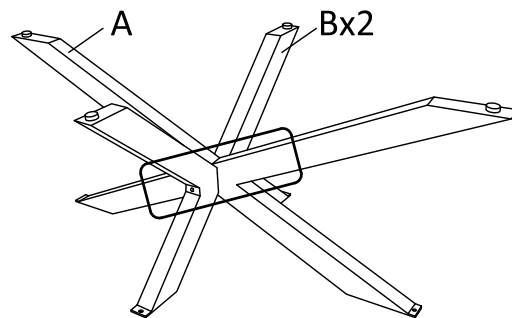
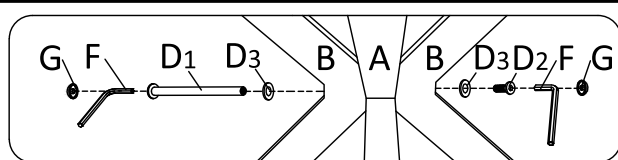
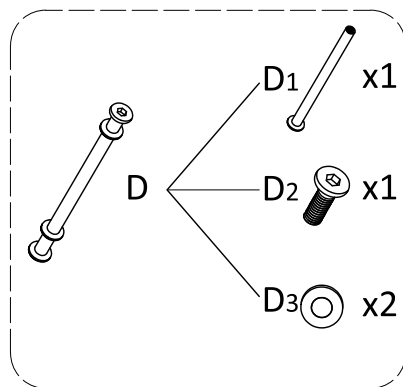
MONTERINGSANVISNING

KRIFON

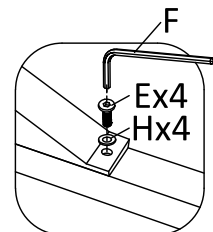
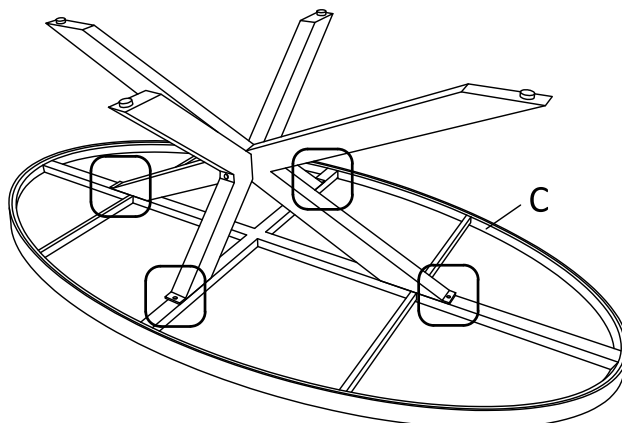
Nr.	Tegning	Antall
A		1STK
B		2STK
C		1STK
D		1STK
E		4STK
F		2STK
G		2STK
H		4STK

Vennligst les hele bruksanvisningen før montering, pakk ut delene forsiktig og sjekk at alle delene er der. Ikke dra til skruene helt før alle delene er sammenmontert og alle skruer er løst festet i tilhørende skruenhull. Vi anbefaler å oppbevare møblene innendørs utenom sesong. Utendørs må møblene oppbevares i bruksposisjon, slik at vann dreneres ut av aluminiumsprofiler, for å unngå frostspreng.

1



2



3

Om nødvendig, juster høyden på beina

