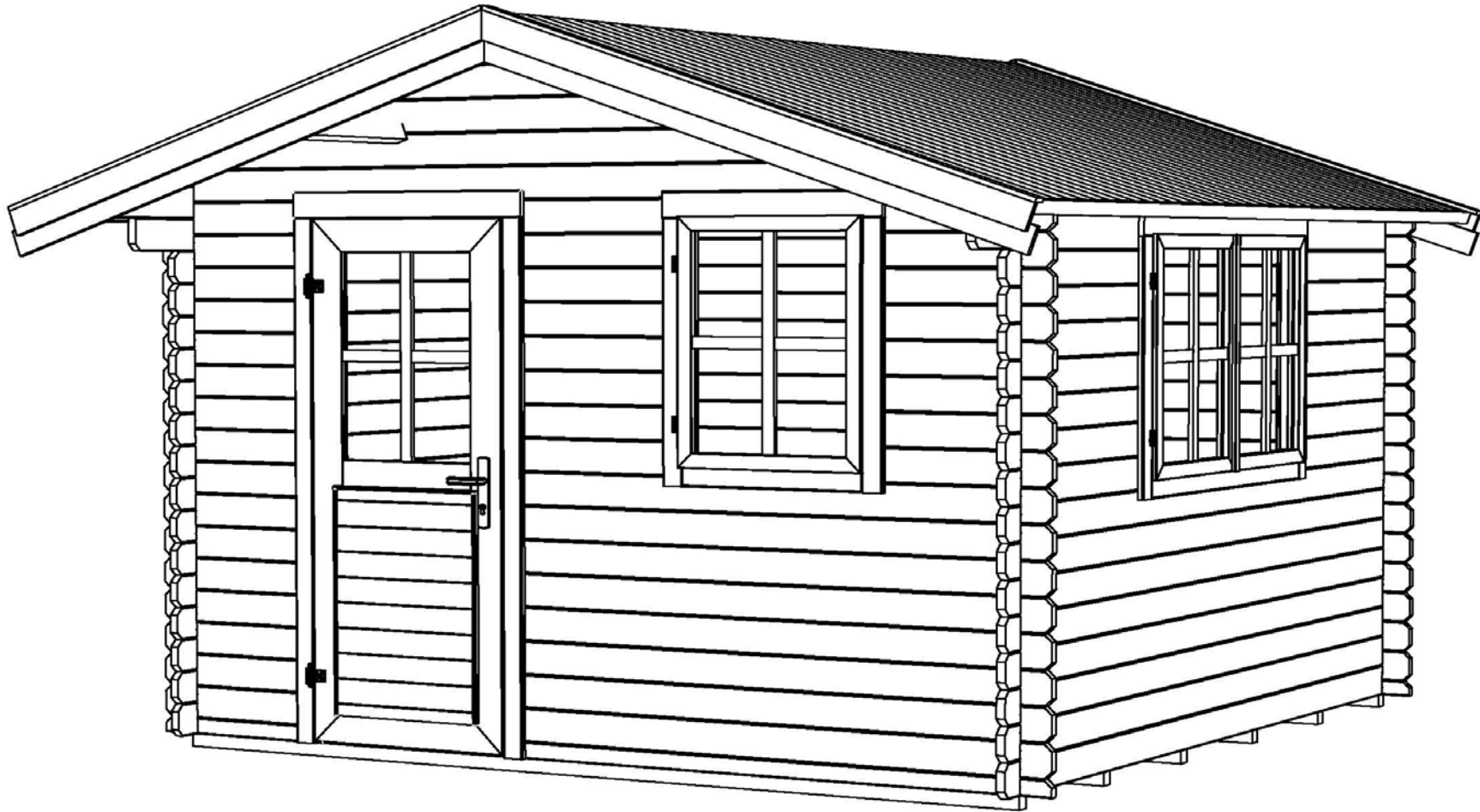
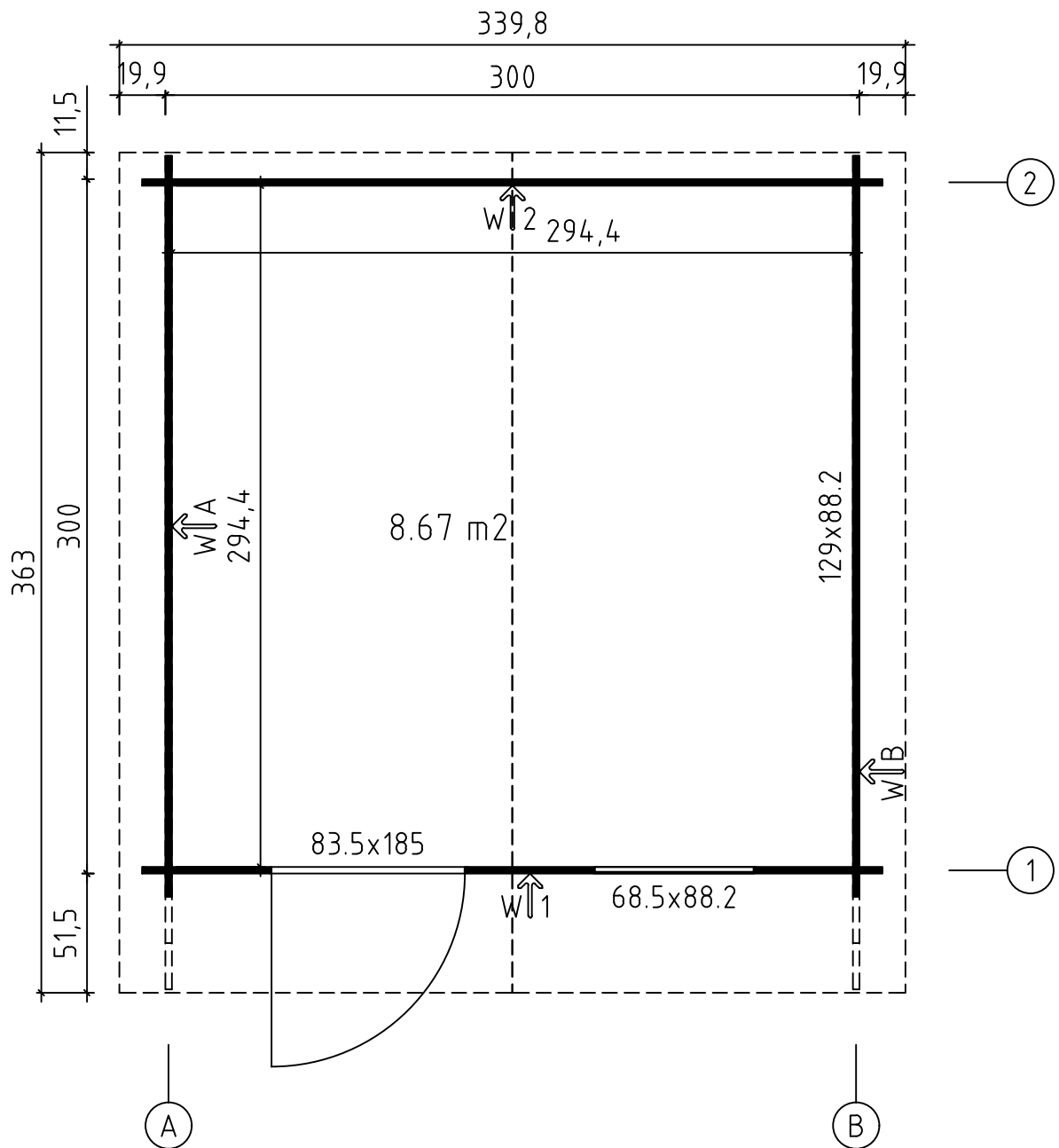


*Spree 28*  
*Art. Nr. 2844699*  
*1/8*



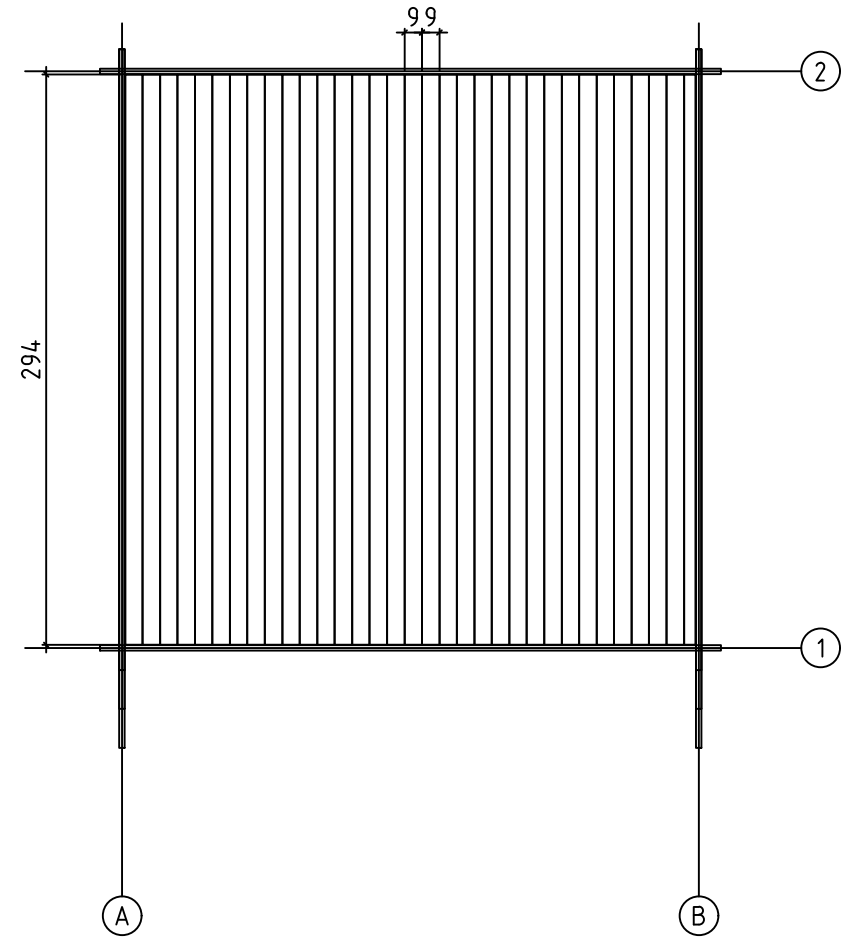
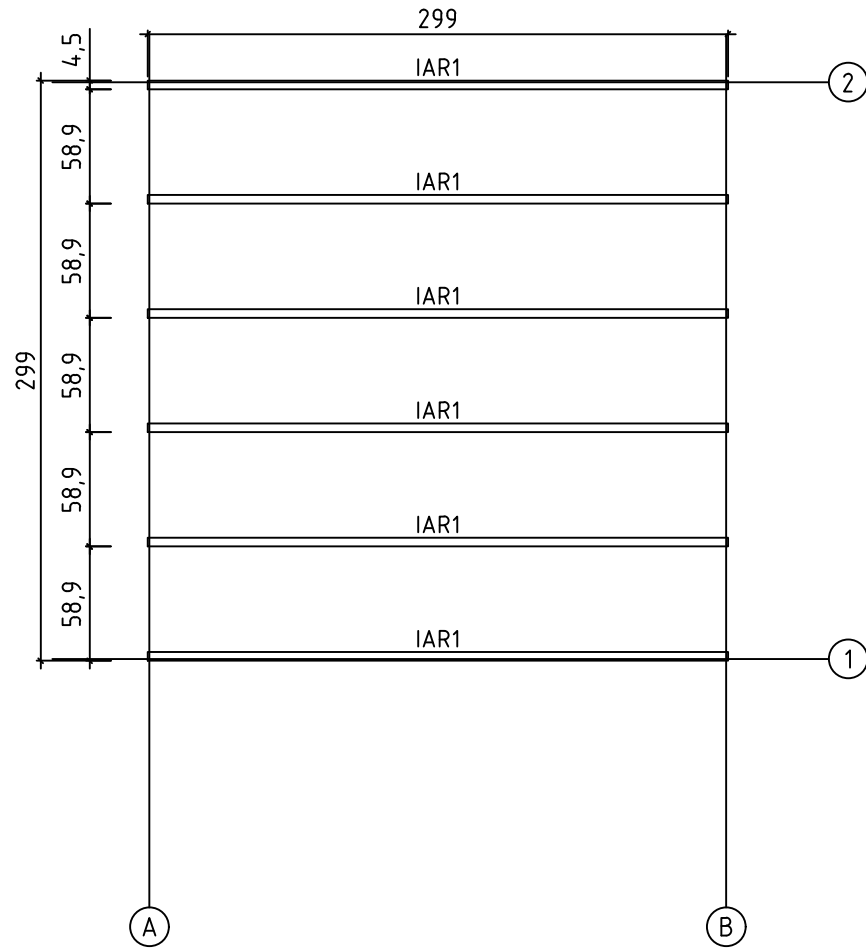
Groundplan - Grundplan - Plan de masse - Planimetria -  
Plattegrond - Põhiplaan



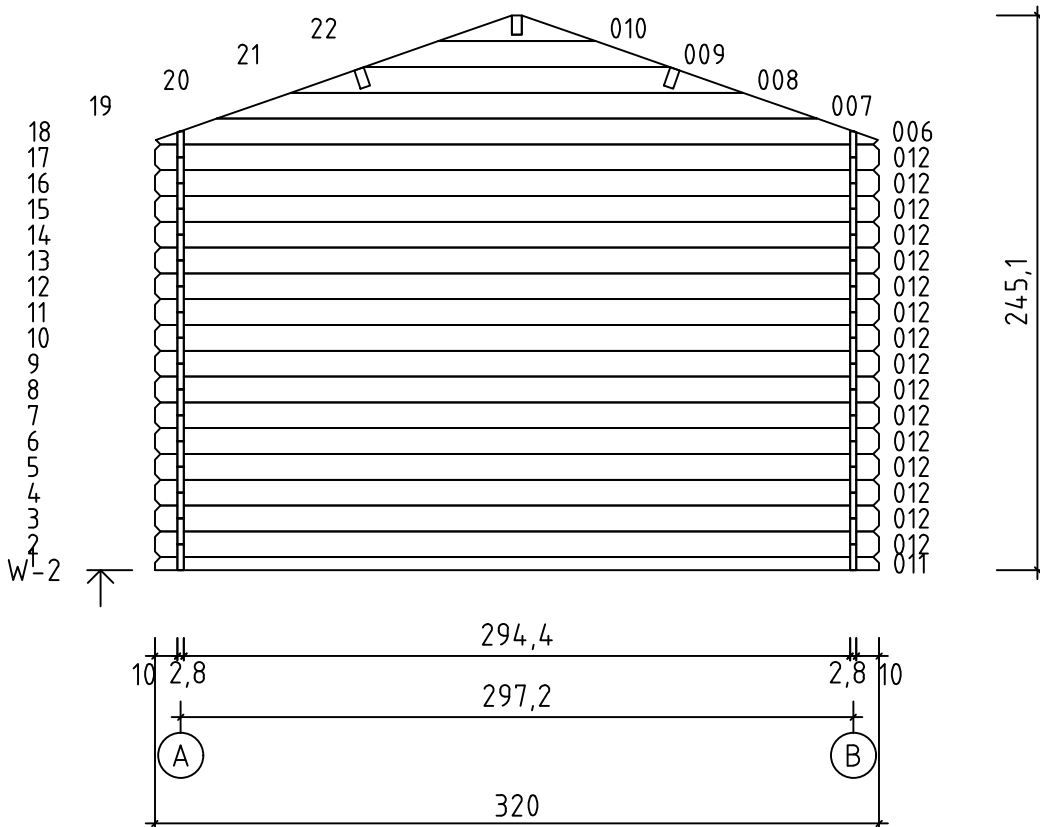
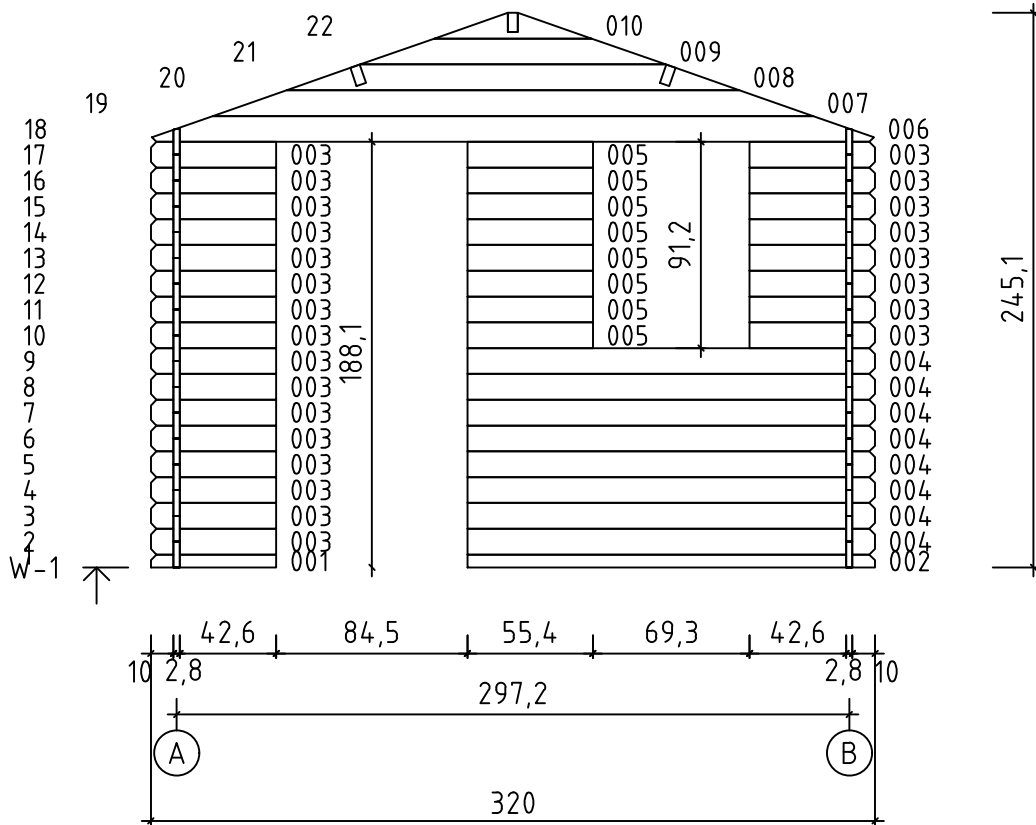
Art. Nr. 2844699

Foundation - Fundament - Fondation - Fundamenta -  
Fundering - Immutatud alusraam

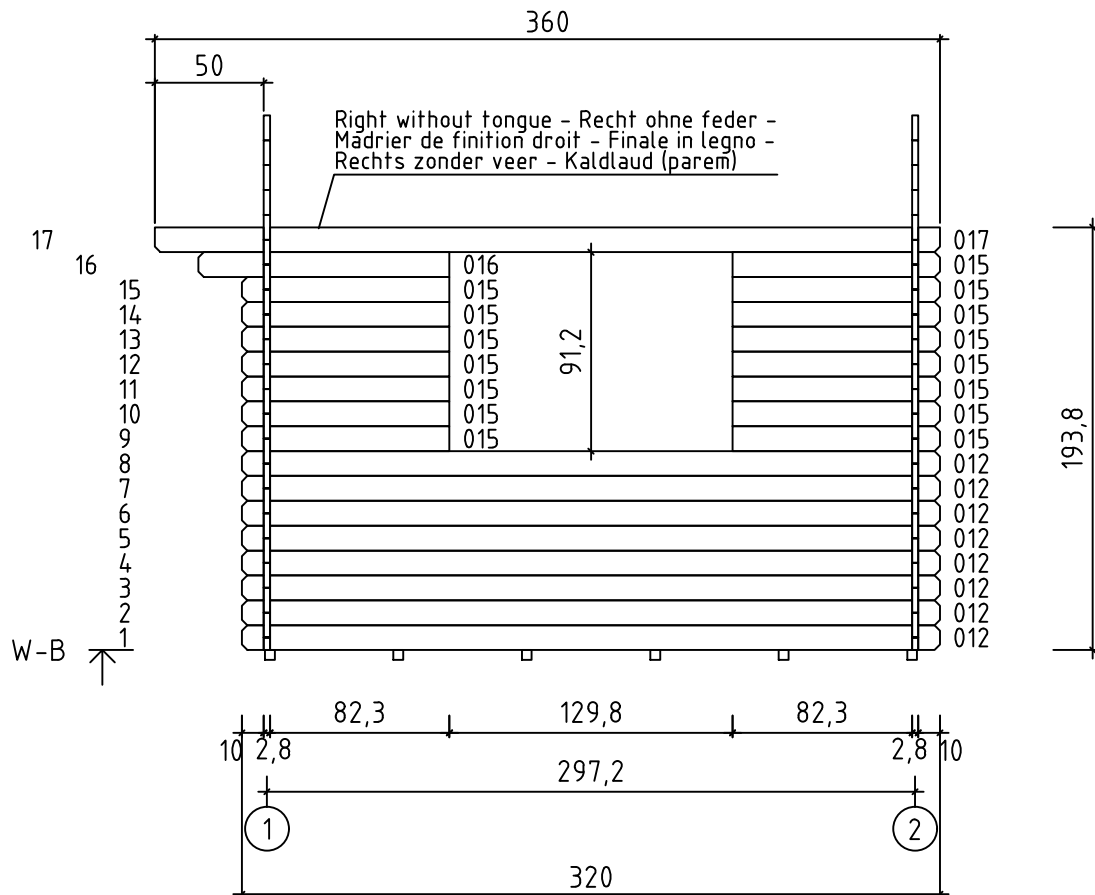
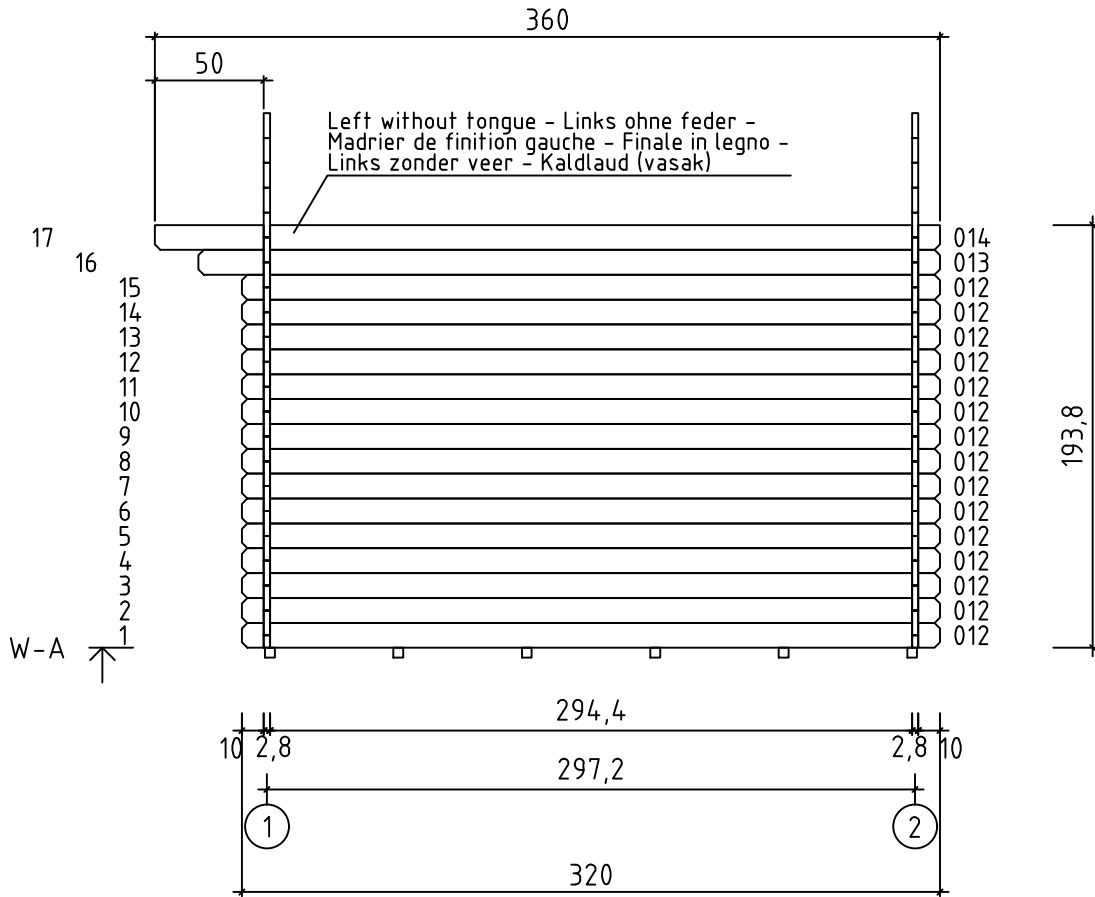
Floor boards - Fussbodenbretter - Plan pose plancher -  
Pavimento - Vloerhout - Põrandalaudis



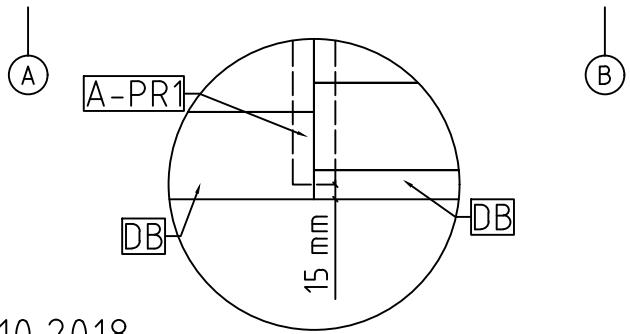
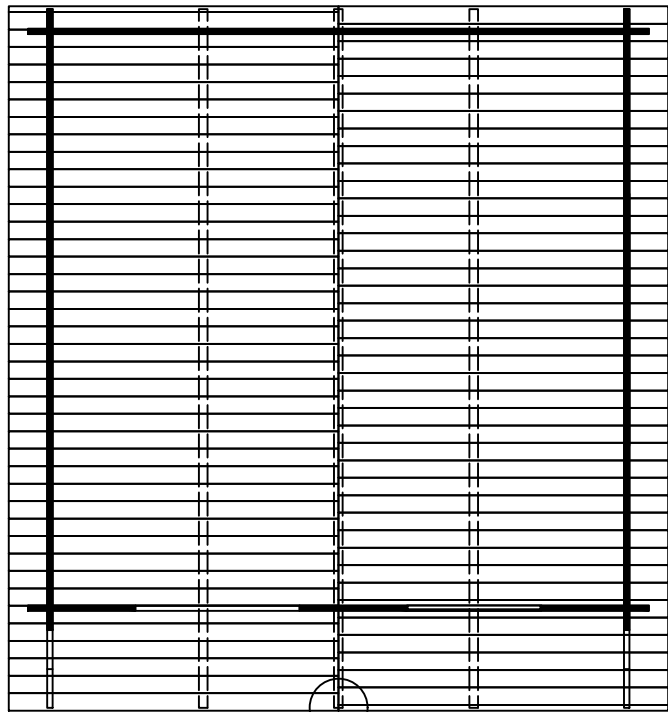
Art. Nr. 2844699



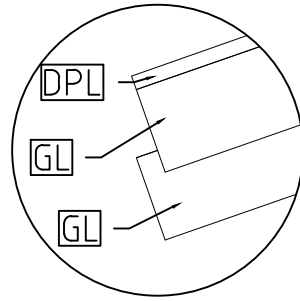
Art. Nr. 2844699



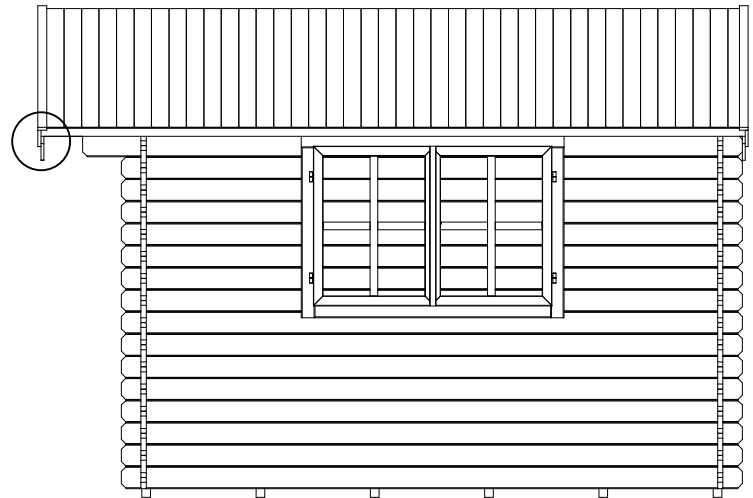
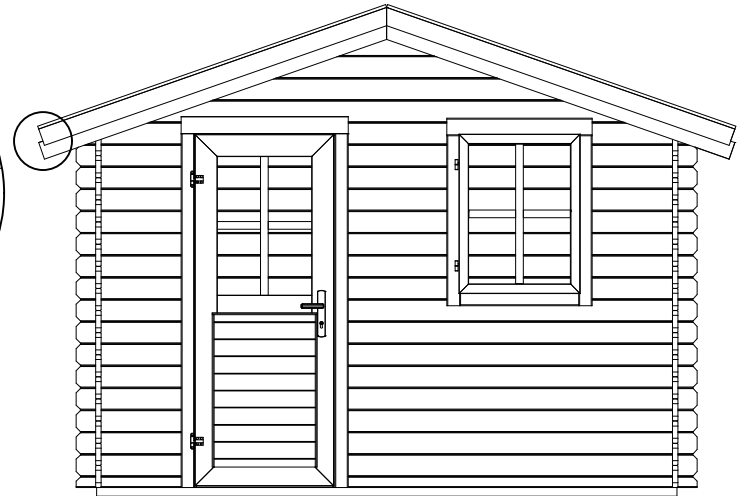
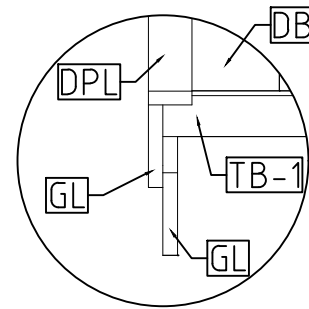
Art. Nr. 2844699

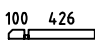
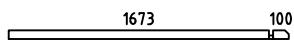
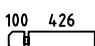
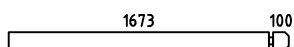
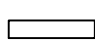
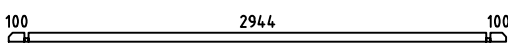
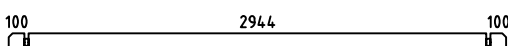
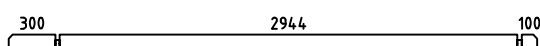
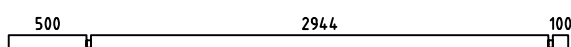
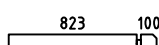
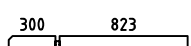
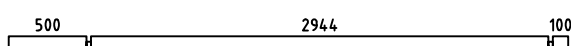
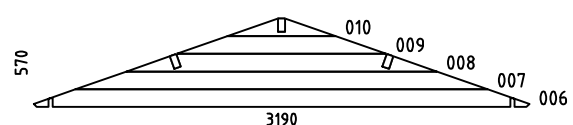
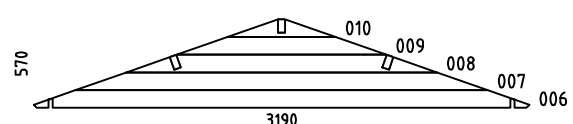

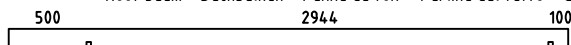
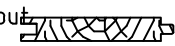
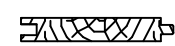





2



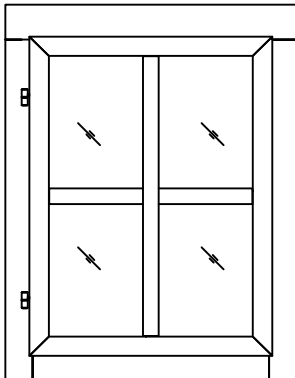
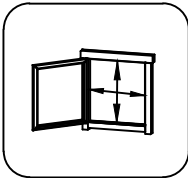
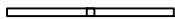
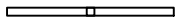
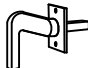


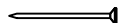
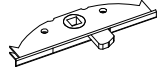

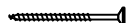

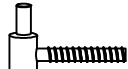
1

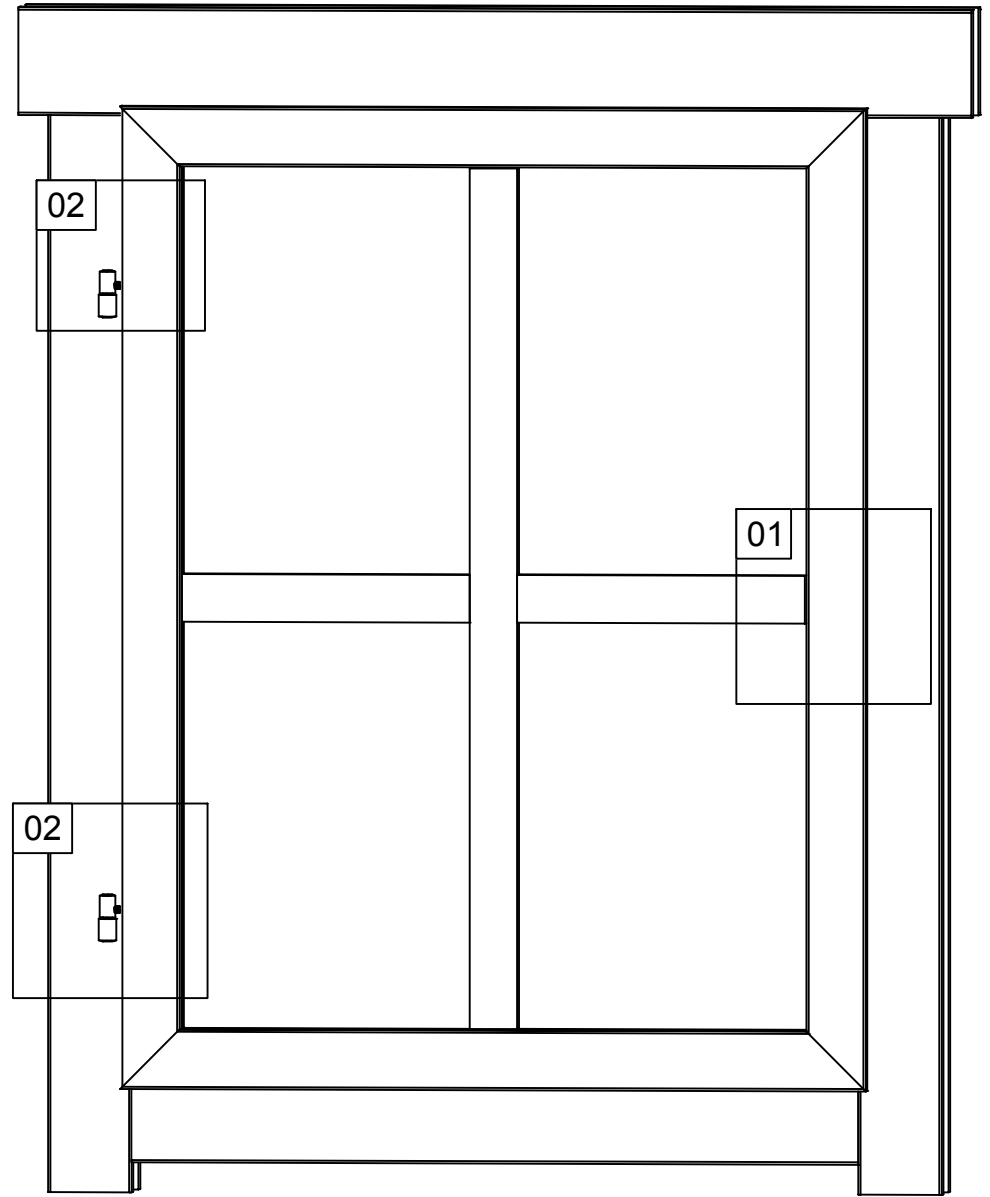
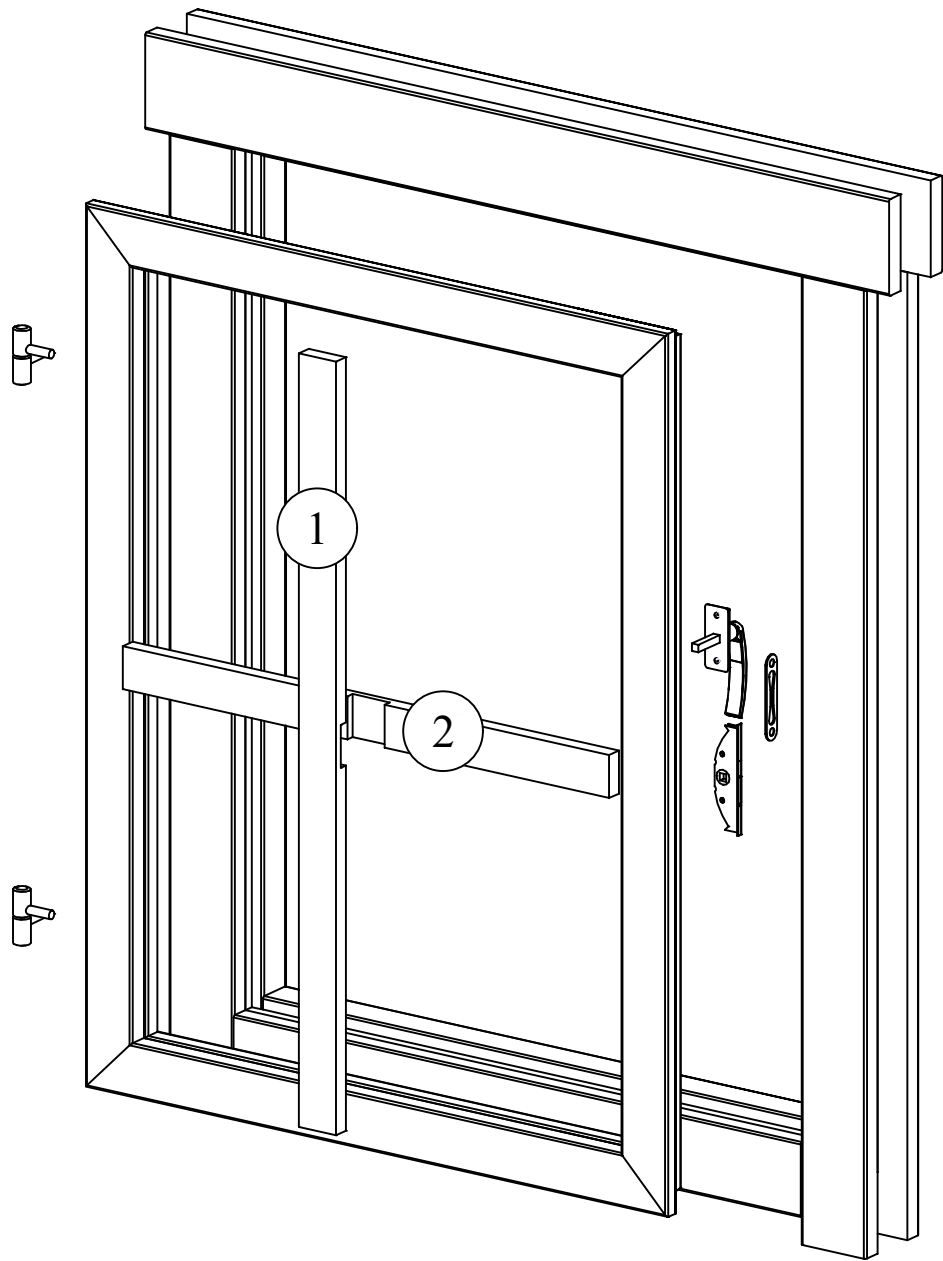


| Pos   | 08.10.2018 Piece list - Stückliste - Liste des pièces - Elementi - Stuklijst - Tükitalabel<br>Art. Nr. 2844699 7/8   | Q  | P<br>(mm) | L<br>(mm) |
|-------|--|----|-----------|-----------|
| 001   |   | 1  | 28x57     | 554       |
| 002   |   | 1  | 28x57     | 1801      |
| 003   |   | 24 | 28x114    | 554       |
| 004   |   | 8  | 28x114    | 1801      |
| 005   |   | 8  | 28x114    | 554       |
| 011   |   | 1  | 28x57     | 3200      |
| 012   |   | 39 | 28x114    | 3200      |
| 013   |   | 1  | 28x114    | 3400      |
| 014   |   | 1  | 28x120    | 3600      |
| 015   |   | 15 | 28x114    | 951       |
| 016   |   | 1  | 28x114    | 1151      |
| 017   |   | 1  | 28x120    | 3600      |
| W1-1  |    | 1  |           |           |
| W2-1  |    | 1  |           |           |
| IAR1  | Foundation - Fundament - Fondation - Fondamenta - Fundering - Immutatud alusraam<br>  | 6  | 45x45     | 2990      |
| A-PR1 | Roof beam - Dachbalken - Panne de toit - Perlina del tetto - Gordingen / dakbalk - Pärilin<br>  | 3  | 44x140    | 3600      |
|       | Floor boards - Fussbodenbretter - Lame de plancher - Pavimento - Vloerhout - Põrandalaud<br>  | 33 | 90x15     | 2940      |
| DB    | Roof boards - Dachbretter - Voliges - Perlina per tetto - Dakhout - Katuselaud<br>  | 82 | 90x15     | 1800      |
|       | Floor fillet - Fussbodenleiste - Corniere de finition du plancher - Finitura per pavimento (battisco pa) - Vloerafwerklijst - Põrandaliist<br>                        |    | 18x18     | 11.76     |
| DPL   | Roofing felt fillet - Dachpappenleiste - Baguette de fixation du feutre bitumeux - Asse per fissaggio guaina bituminosa - Afdekljst asfaltpapier - Katusepapiiist<br> | 4  | 15x45     | 1850      |
| TB-1  | Fascia board - Traufbrett - Bandeau de toit - Finitura lati tetto - Gevellijst - Räästalaud<br>   | 2  | 15x45     | 3630      |

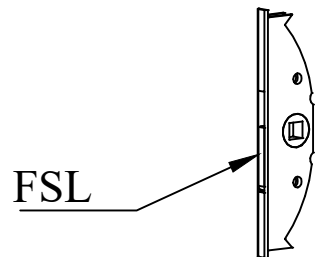




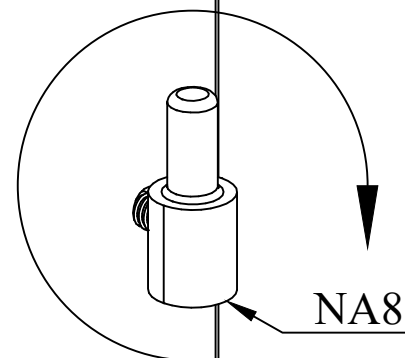
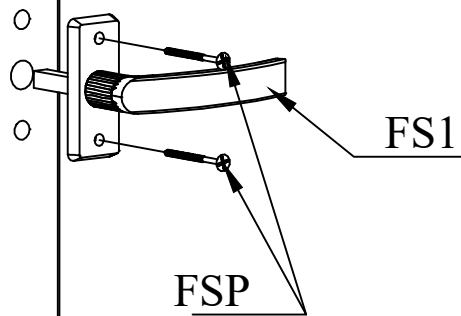
| Pos  | 04.10.2018   | Piece list - Stückliste - Liste des pièces - Elementi - Stuklijst - Tükitalabel<br>685x882 AK.1.104.SVV.Pf SGA+E | 1/1   | Q   | P<br>(mm) | L<br>(mm) |
|------|--|--|---|---|-----------|-----------|
|      |  | Glass size - Glasgröße - Taille de la vitre - Misura del vetro - Glas afmeting - Klaasi mõõt: 738x738 mm         |  |  | 541x738   |           |
| 1    | Georgian bars - Sprossen - Croisillons - La griglia georgiana - Raamverdeling - Petteliistud   |                             | 1   | 15x40   | 720       |           |
| 2    | Georgian bars - Sprossen - Croisillons - La griglia georgiana - Raamverdeling - Petteliistud   |                             | 1   | 15x40   | 524       |           |
| FS1  | Window handle fittings - Fenstergriff - Poignée de fenetre - Maniglia c/ferramenta - Raamhendel -/grendel -/klink - Aknalink   |                             | 1   |   |           |           |
| FSP  | Bolt for window handle fittings - Bolzen für fenstergriff beschlag - Vis pour fixation poignée de fenetre - Bullone x apertura manuale finestra - Schroef voor raamhendel - Akna käepideme polt  |                             | 2   |   |           |           |
|      | Window/door cross slot straight (plastic) - Fenster/türen einsewaren - Quincaillerie pour portes et fenetres - Traversa diritta in plastica per finestra o porta - Ramen / deur kruis (rechte sleuf kunststof) - Liistu ristriiv                 |                             | 4   |   |           |           |
| NF1  | Nail for window/door cross slot straight - Nägel für fenster/türen einsewaren - Pointe pour quincaillerie pour portes et fenetres - Chiodo per scanalatura finestra o porta - Schroef voor deur / raamkruisslot (recht) - Liistunael ristriivile |                             | 8   | 1.4x30  |           |           |
| FSL  | Window closer - Fenstergriff - Système de fermeture pour fenêtre - Serratura della finestra - Raamslotje - Akna sulguri südamik  |                             | 1   |   |           |           |
| FSA  | Window closer striker - Gegenstück für Fenstergriff - Entrebâilleur de fenêtre - Attacco aggancio per serratura della finestra - Raam sluitplaatje - Akna luku vastus  |                             | 1   |   |           |           |
| HS31 | Screw for window closer striker - Schraube für Gegenstück / Fenstergriff - Vis pour entrebâilleur de fenêtre - viti per attacco della serratura della finestra - Schroef voor raam sluitplaatje - Kruvi akna luku vastusele                      |                             | 2   | 3.5x15  |           |           |
| NA7  | Hinge for window - Scharnier für fenster - Charniere pour fenetre - Cerniere per Finestra - Raam scharnier - Aknahing  |                             | 2   |   |           |           |
| NA8  | Hinge for window - Scharnier für fenster - Charniere pour fenetre - Cerniere per Finestra - Raam scharnier - Aknahing  |                             | 2   |   |           |           |



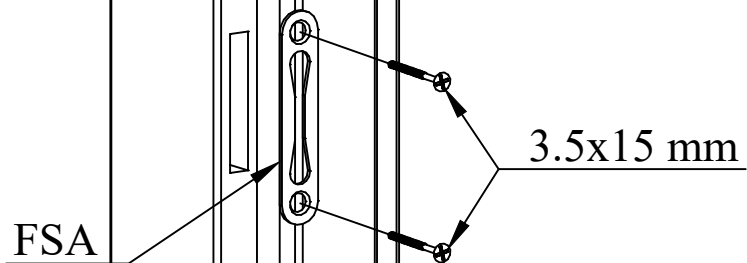
01



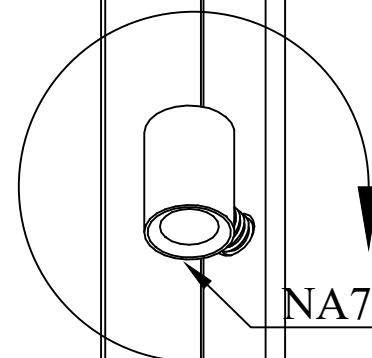
02

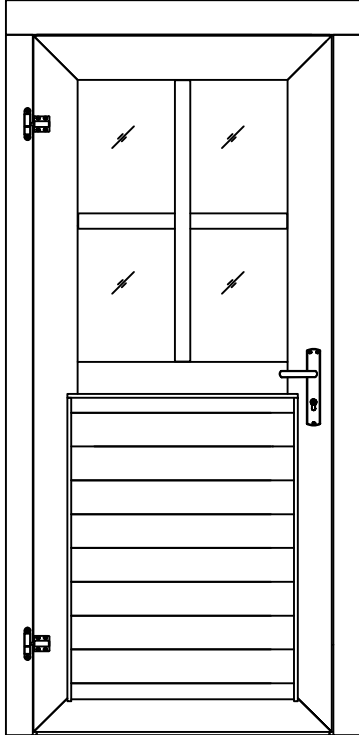
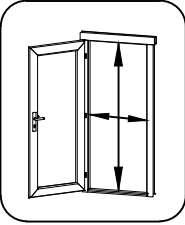
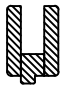

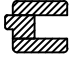

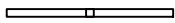
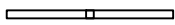


01

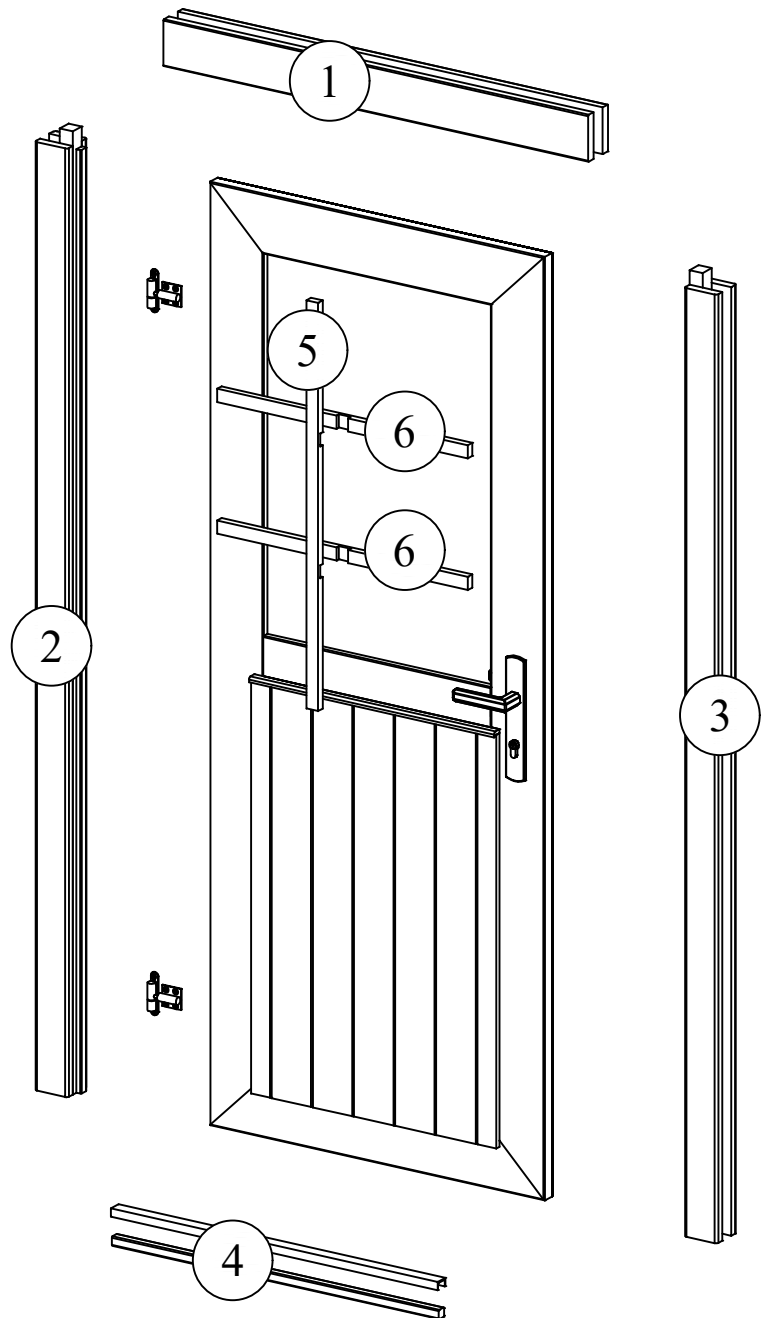


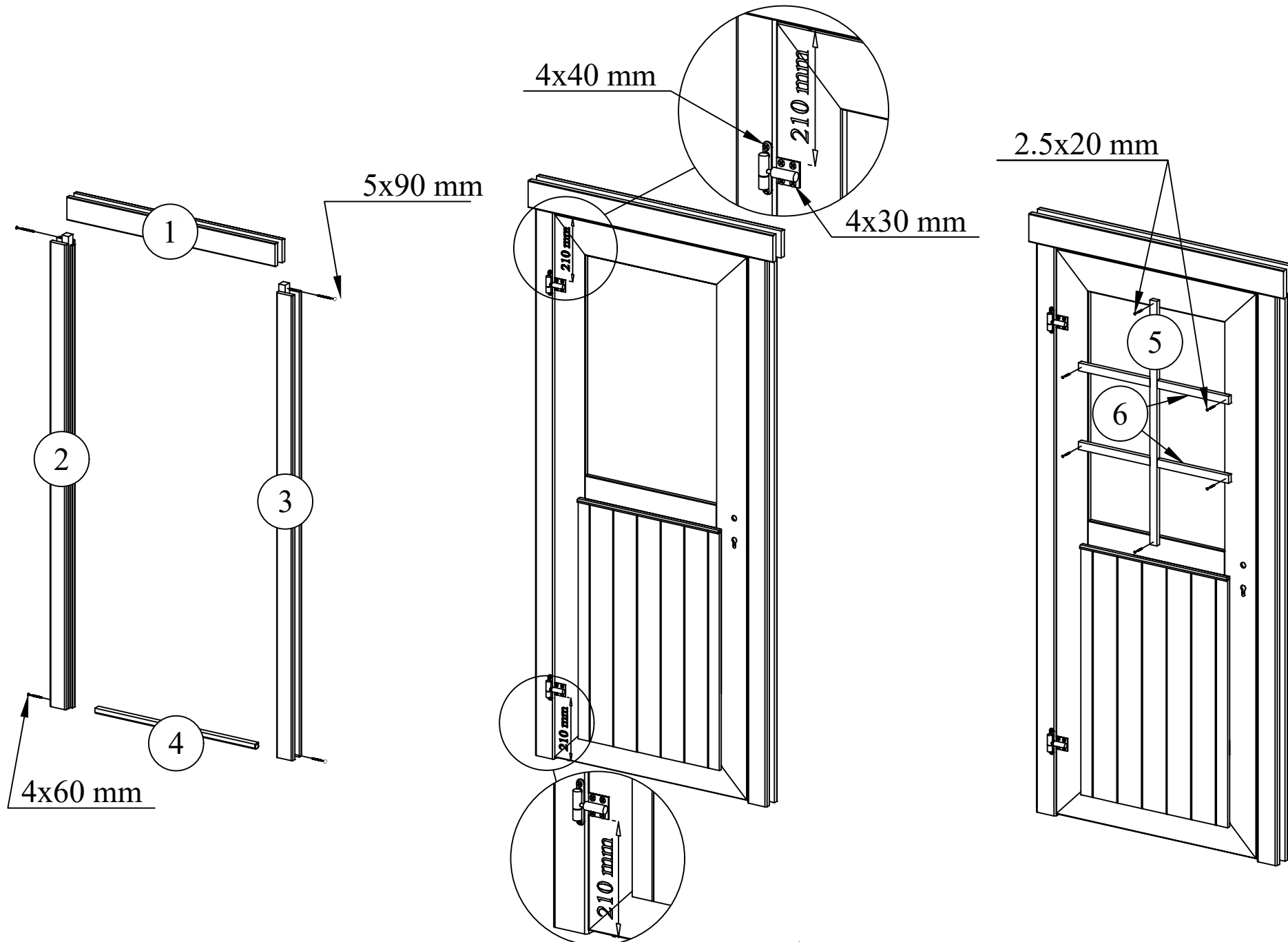
02

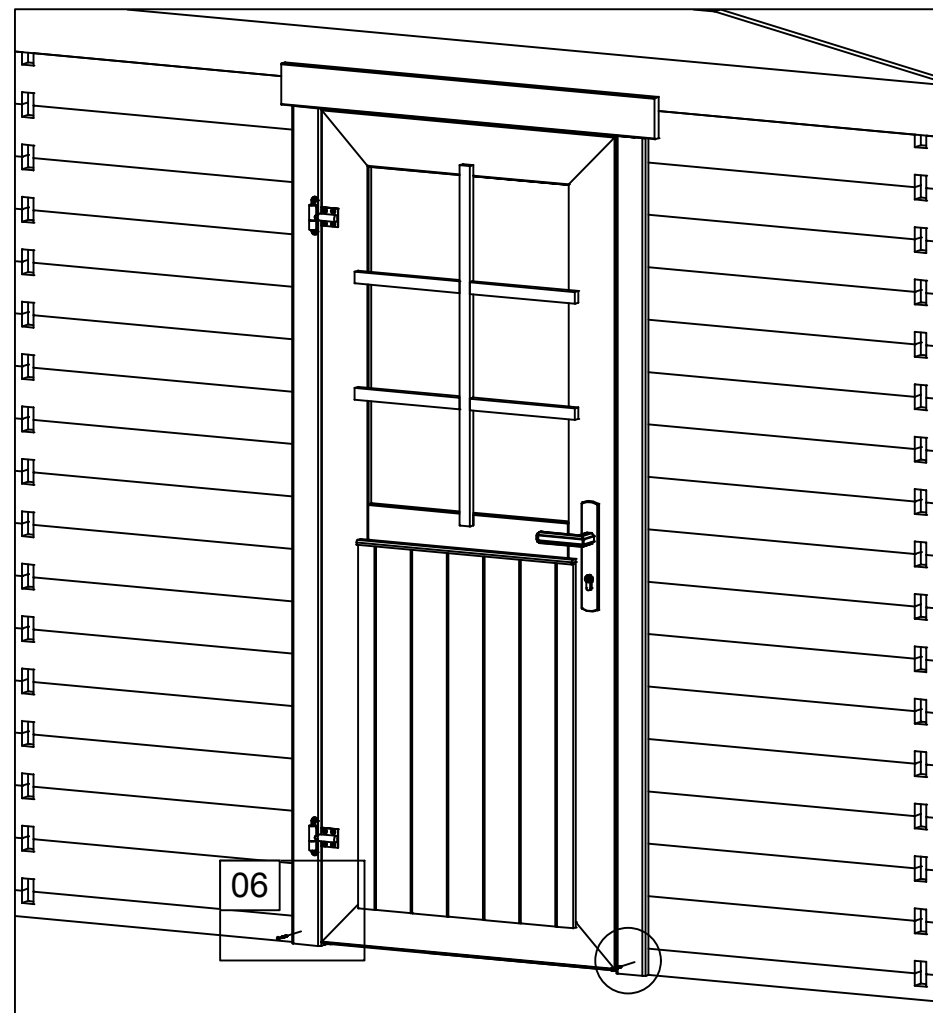


| Pos | 04.10.2018   | Piece list - Stückliste - Liste des pièces - Elementi - Stuklijst - Tükitalabel<br>835x1850 UK.2.054.SVV.MMXTP28a SGA+28E | 1/2 | Q      | P<br>(mm) | L<br>(mm)  |
|-----|--|---|-----|--------|-----------|--|
|     | Glass size - Glasgröße - Taille de la vitre - Misura del vetro - Glas afmeting - Klaasi mõõt: 561x750 mm                                     |   |     |        |           |  |
|     |   |   |     |        |           |  |
|     |  |   |     |        |           | <br>759x1793 mm |
| 1   | Upper door jamb - Türrahmen oben - Cadre de porte supérieur -<br>Telaio superiore della porta - Bovendorpel - Ukse ülemine leng              |                                      | 1   | 66x100 | 779       |  |
| 2   | Left door jamb - Türrahmen links - Cadre de porte gauche -<br>Telaio montante sinistro della porta - Linkerstijl deurframe - Ukse vasak leng |                                      | 1   | 66x80  | 1850      |  |
| 3   | Right door jamb - Türrahmen rechts - Cadre de porte droit -<br>Telaio montante destro della porta - Rechterstijl deurframe - Ukse parem leng |                                      | 1   | 66x80  | 1850      |  |
| 4   | Doorstep - Swelle - Barre de seuil -<br>Soglia della porta - Deurdorpel - Lävepak  |                                      | 1   | 19x21  | 759       |  |
| 5   | Georgian bars - Sprossen - Croisillons - La griglia georgiana -<br>Raamverdeling - Petteliistud  |                                      | 1   | 15x40  | 732       |  |
| 6   | Georgian bars - Sprossen - Croisillons - La griglia georgiana -<br>Raamverdeling - Petteliistud  |                                      | 1   | 15x40  | 543       |  |





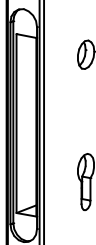
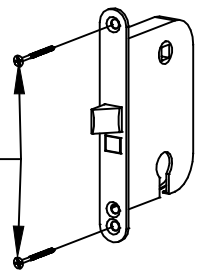






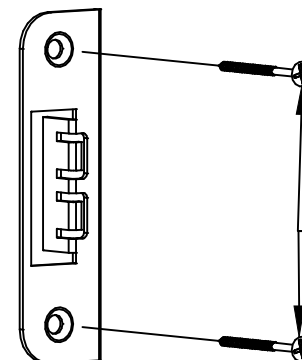
01

4x25 mm

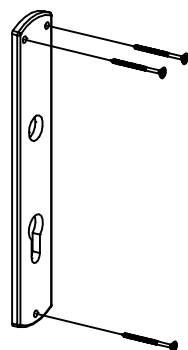
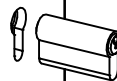
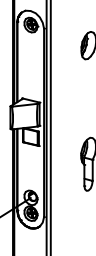
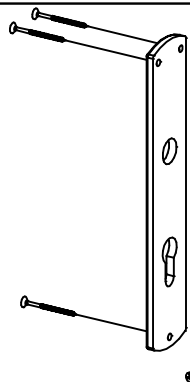


04

4x25 mm

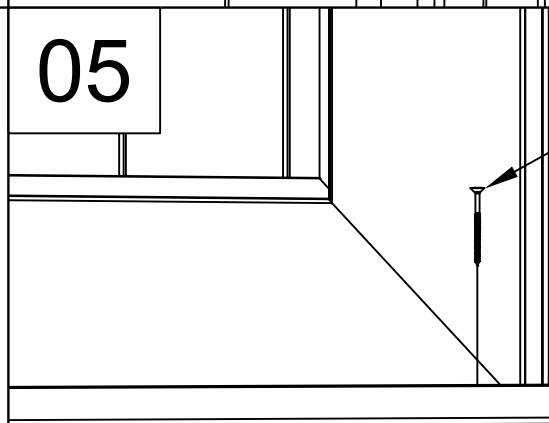


02

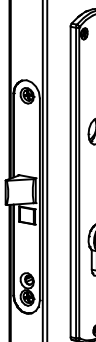
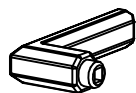


05

4.5x60 mm

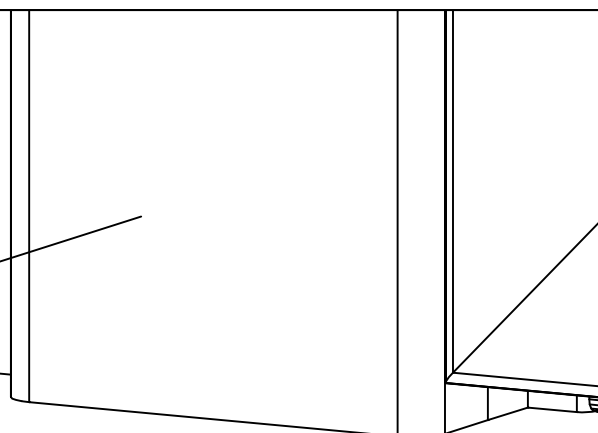
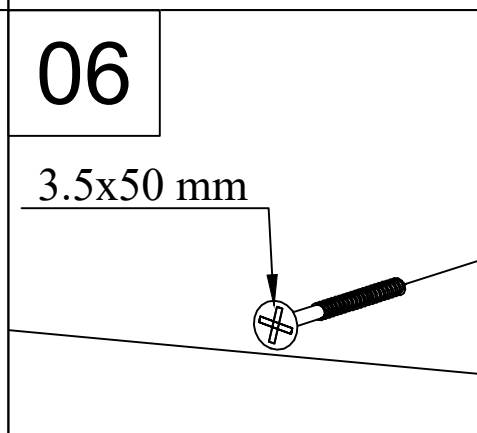


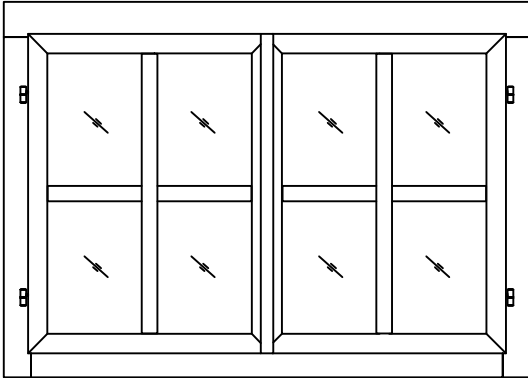
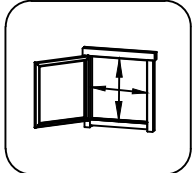
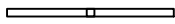
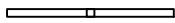
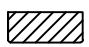
03



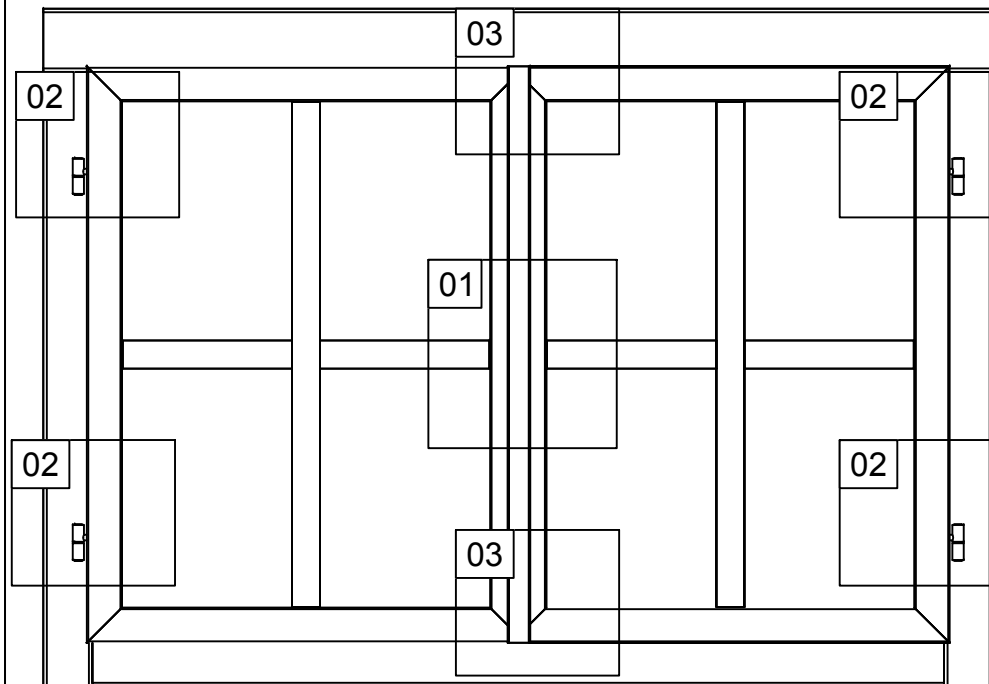
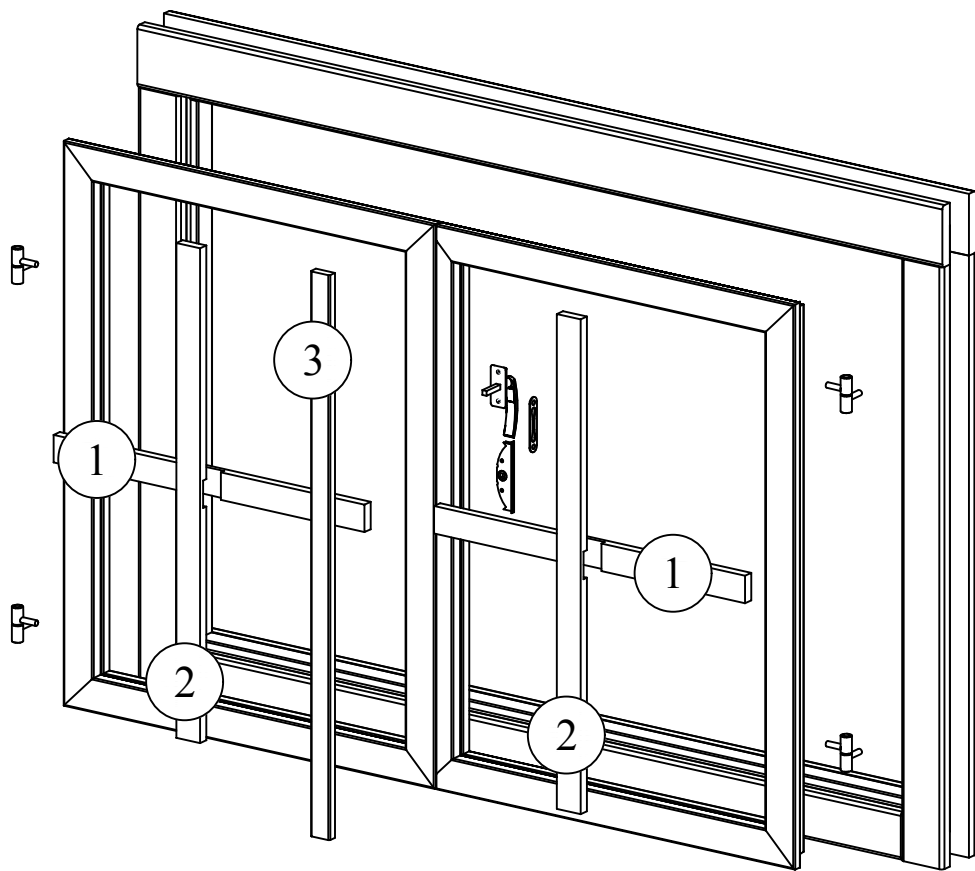
06

3.5x50 mm



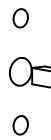
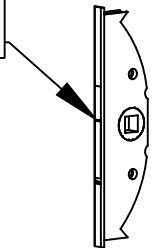
| Pos  | 04.10.2018 Piece list - Stückliste - Liste des pièces - Elementi - Stuklijst - Tükitalabel<br>1290x882 TAK.1.104.SVV.P SGA+E | 1/2   | Q | P<br>(mm) | L<br>(mm) |
|--|--|---|---|-----------|-----------|
| <p data-bbox="260 145 1284 174">Glass size - Glasgröße - Taille de la vitre - Misura del vetro - Glas afmeting - Klaasi mõõt: 542x738 mm</p> <div data-bbox="606 235 1136 611" style="text-align: center;">  </div> <div data-bbox="1332 152 1524 324" style="text-align: right;">  <p data-bbox="1364 347 1492 376">1190x782 mm</p> </div> |  |   |   |           |           |
| 1  | Georgian bars - Sprossen - Croisillons - La griglia georgiana - Raamverdeling - Petteliistud                                 |  | 2 | 15x40     | 720       |
| 2  | Georgian bars - Sprossen - Croisillons - La griglia georgiana - Raamverdeling - Petteliistud                                 |  | 2 | 15x40     | 524       |
| 3  | Connection strip - Deckleiste - Baguette de battement - Profilo verticale della porta - Stulplijst - Kokkuvaltsiliist        |  | 1 | 13x32     | 757       |





01

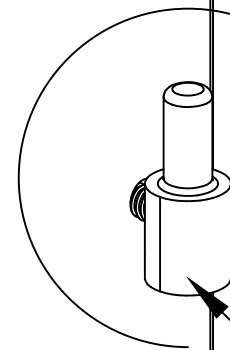
FSL



FS1

FSP

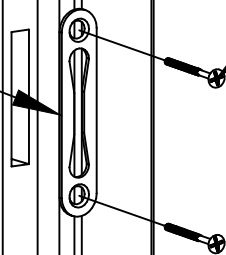
02



NA8

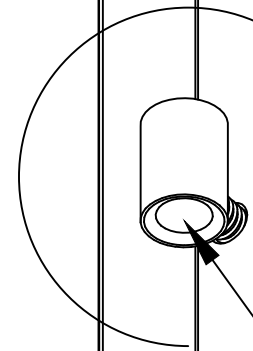
01

FSA

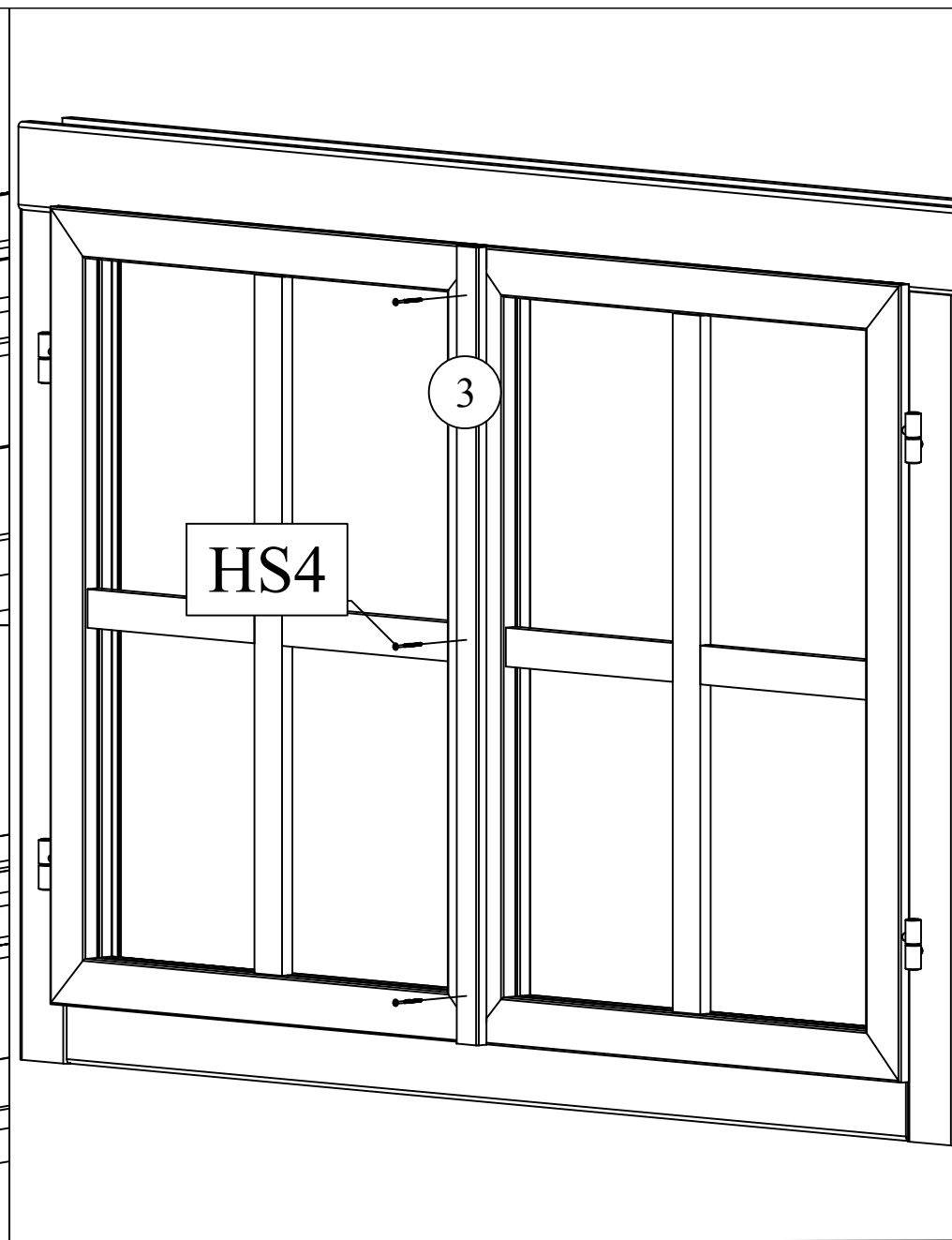
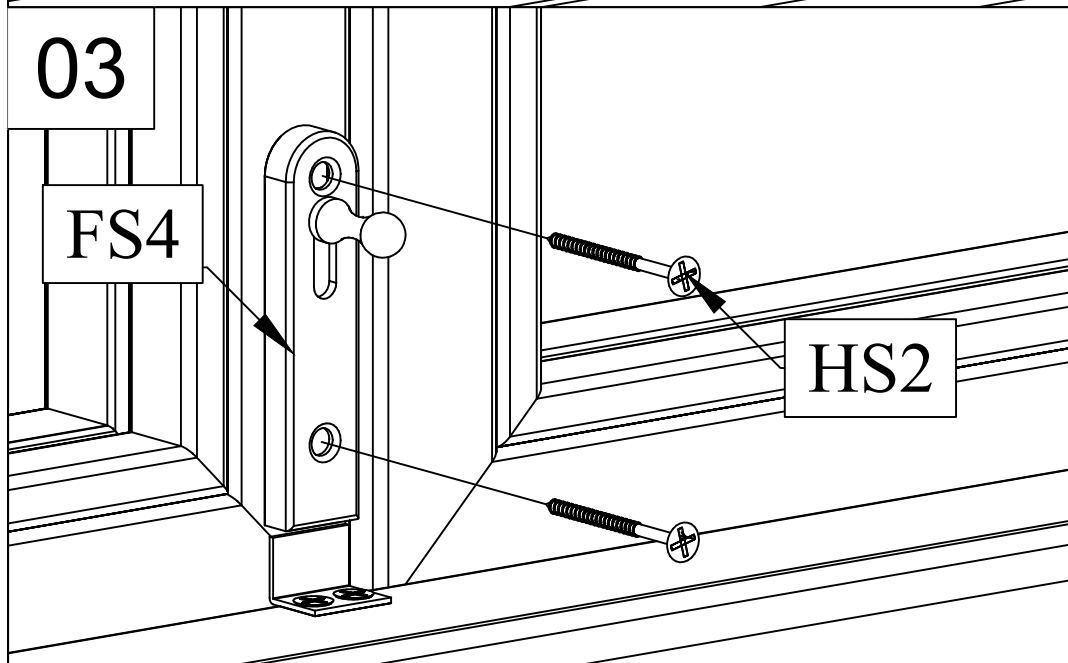
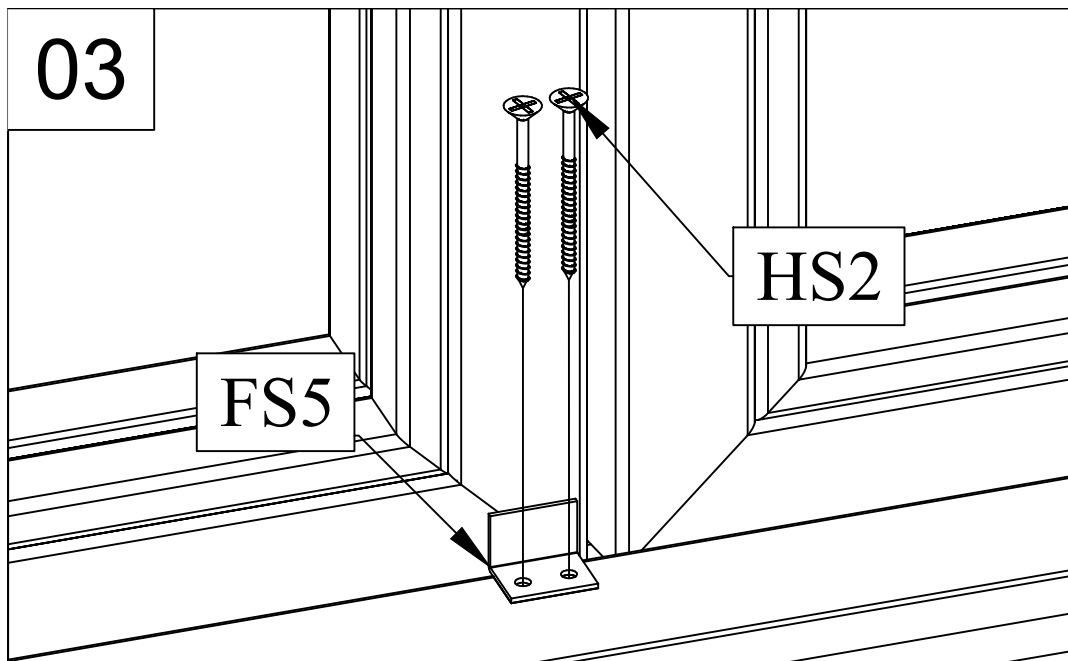


3.5x15mm

02



NA7



+E

