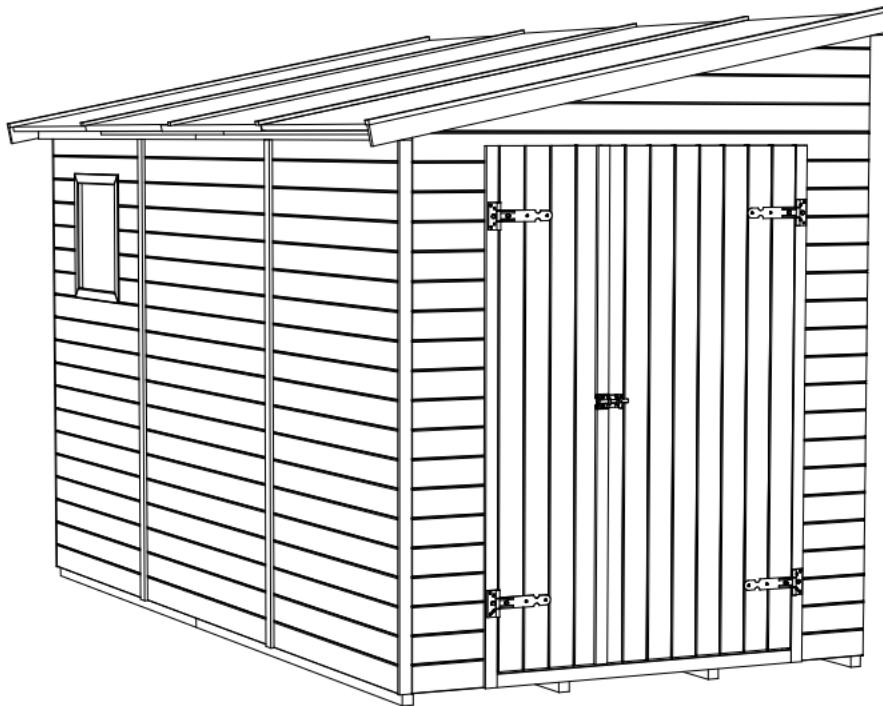
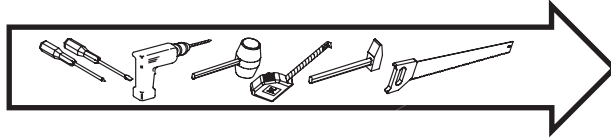


- Smart EXTEND 15mm 2018.04.13.-



Nyt livet hjemme



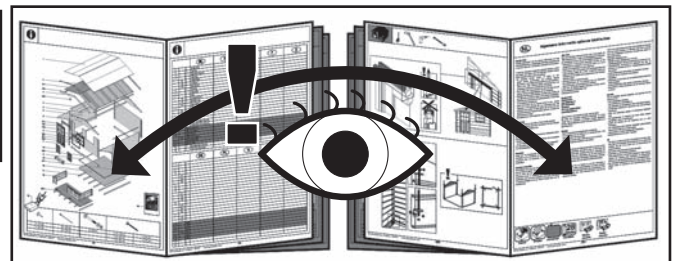
SMART EXTEND 1722 15MM

Art.Nr. 4600443

Ean.Nr. 5999553065008



Hout voor Outdoor Life Products blokhutten en tuinhuizen is vooral afkomstig uit gecertificeerde en goed beheerde bossen.
Wood used for our Outdoor Life Products cabins and garden houses is mostly sourced from certified and well-managed forests.
Das Holz für Outdoor Life Products Blockbohlenhäuser und Gartenhäuser wird größtenteils aus zertifizierten Wäldern bezogen.
Les bois pour chalets et maisons de jardin de Outdoor Life Products proviennent en grande partie de forêts certifiées et gérées durablement.



Gartenpro Kft., www.gartenpro.hu - www.outdoorlifegroup.eu
Soproni uti Ipartelep, 9444 Fertőszentmiklos, Ungarn

1 Generelt



Les monteringsanvisningen grundig før du går i gang med å sette sammen huset!

- La huset være innpakket og oppbevar det på et tørt sted, ikke i direkte kontakt med bakken og godt beskyttet mot vær og vind (fuktighet, solskinn osv.), helt frem til det skal monteres. Huspakken må ikke oppbevares i et oppvarmet rom!
- Når du skal bestemme hvor hagehuset skal stå, må du ta hensyn til at det ikke bør utsettes for ekstreme værforhold (områder med kraftig snøfall eller sterk vind); ellers må du feste det med forsterkning til bakken.

Dette huset er fremstilt av høykvalitets furu og leveres ubehandlet. Dette huset har gjennomgått en grundig inspeksjon. Dersom du likevel skulle ha grunn til reklamasjon, ber vi deg fylle ut kontrollskjema og sende det sammen med kjøpsbeviset og kvitteringen til forhandleren.

OBS: Sørg for å oppbevare all dokumentasjon som følger med huspakken! Husets serienummer er oppført på kontrollskjema. Vi kan kun behandle en reklamasjon dersom du sender husets serienummer til forhandleren!

Garantien dekker ikke:



Garanti

- Særegenhet i treverket som et naturlig materiale
- Deler av huset som er blitt malt (behandlet med trebevaringsmidler)
- Deler av huset som inneholder hele kvister som ikke representerer en fare for husets stabilitet
- Variasjoner i fargetone som er forårsaket av forskjeller i trestrukturen og som ikke har betydning for treverkets levetid
- Deler av huset som sprekker (på grunn av tørking) små sprekker/riss som ikke er gjennomgående og som ikke påvirker husets struktur
- Deler av vridd tre som likevel kan monteres
- Tak- eller gulvplank som på skjulte overflater kan oppvise uhøvlede områder, fargeforskjeller og vankant
- Reklamasjoner fordi huset er blitt montert på ukyndig måte eller fordi huset siger på grunn av ukyndig utført fundament
- Reklamasjoner fordi det er blitt gjort endringer på huset på eget initiativ, som f.eks. formendringer på deler av tre eller dører/vinduer på grunn av ukyndig behandling av treverket; at stormavstivere er festet for stramt, dørkarmen er blitt skrudd inn i veggstokker osv.

Reklamasjonene som dekkes av garantien er begrenset til å omfatte erstatning av manglende/feil materiale. Alle andre krav utelukkes!

Maling og vedlikehold av hagehuset

Tre er et naturlig materiale som vokser og tilpasser seg i forhold til værforholdene. Større eller mindre sprekker, fargeforskjeller og endringer samt ulikheter i treets struktur er ikke feil, men et resultat av treets vekst og en særegenhet i treverket som et naturlig materiale.

Ubehandlet treverk (unntatt bærebjelker i fundamentet) blir grått hvis det blir værende ubehandlet over tid og kan bli blått og begynne å råtne. For å beskytte treverket i hagehuset, må det før montering behandles med grunning.

Alle deler må behandles med grunning (f. eks. Visir) på alle sider (innvendig og utvendig), laftespor, not og fjær, før montering.

- Husk:
- Endeved 3-4 strøk vått i vått.
 - Grunn vinduer og dører på alle sider.
 - Grunn tak/gulvbord på alle sider.



Hvorfor grunning?

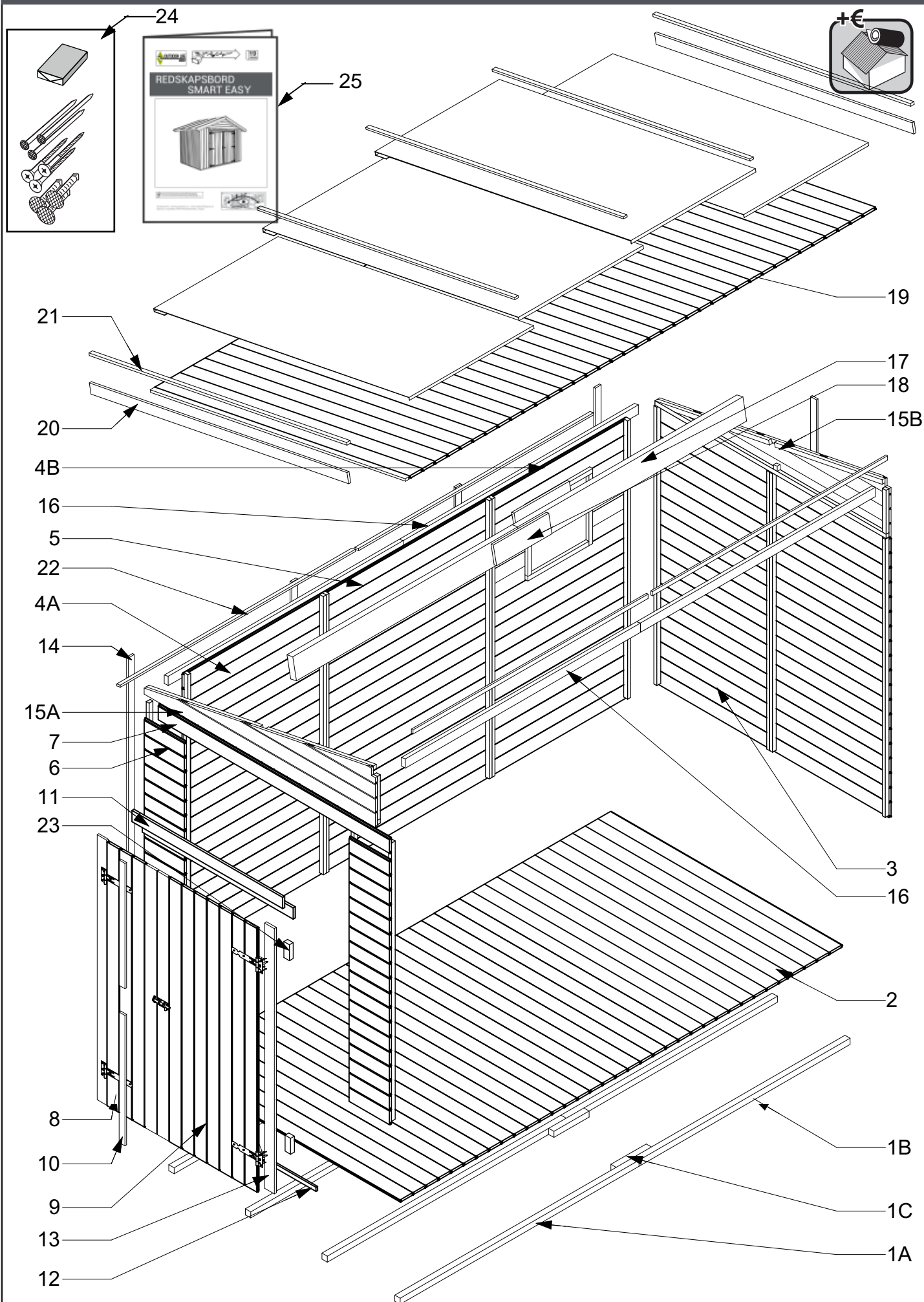
Det er ekstra mye endeved i en laftehytte. Hvert eneste laftespor har endeved. Det er endeveden som tar til seg mest fuktighet i treverk. Ved produksjon av en laftehytte blir treverket tørket før det blir produsert. Dette gjør at delene lettere tar til seg fuktighet når pakken blir åpnet. Tørket trevirke som blir utsatt for fuktighetssvingninger vil ofte vri seg og skape spenninger i treverket som kan utløse mange problemer. En grunning sin viktigste funksjon er å redusere fuktopptak og dermed redusere spenningsproblemer. Den andre viktige funksjonen til en grunning er å hindre dannelse av sopp og råte. Dette oppstår gjerne på steder som har dårlig lufting, som f. eks. i laftesporene.

Når huset er ferdig montert, må det ferdige huset behandles med et værbestandig malingsstrøk utvendig som beskytter treverket mot fuktighet og UV-stråler. Innvendig må huset etterbehandlet i henhold til bruksmønster.

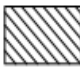



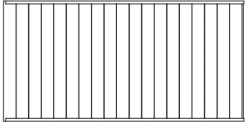
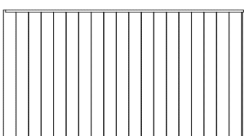
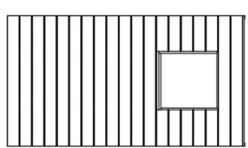
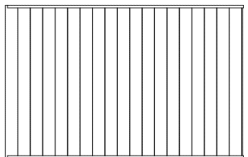
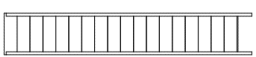

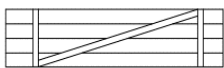
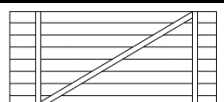





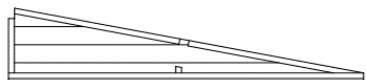
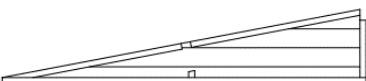

Bruk malerredskaper og maling av høy kvalitet når du maler huset. Følg anvisningene på malerspannet og malingsprodusentens sikkerhets- og bruksanvisninger. Du må aldri male en overflate i sterkt sollys eller i regnvær. Forhør deg hos en malerspesialist når det gjelder hvilken maling som egner seg for ubehandlet myktre, og følg anvisningene fra produsenten.

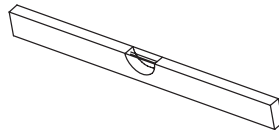
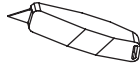
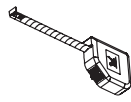
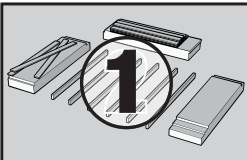
Dersom huset er blitt malt på riktig måte, vil husets levetid forlenges betraktelig. Vi anbefaler at du inspiserer huset grundig hvert halvår.

SMART EXTEND 1732 15MM

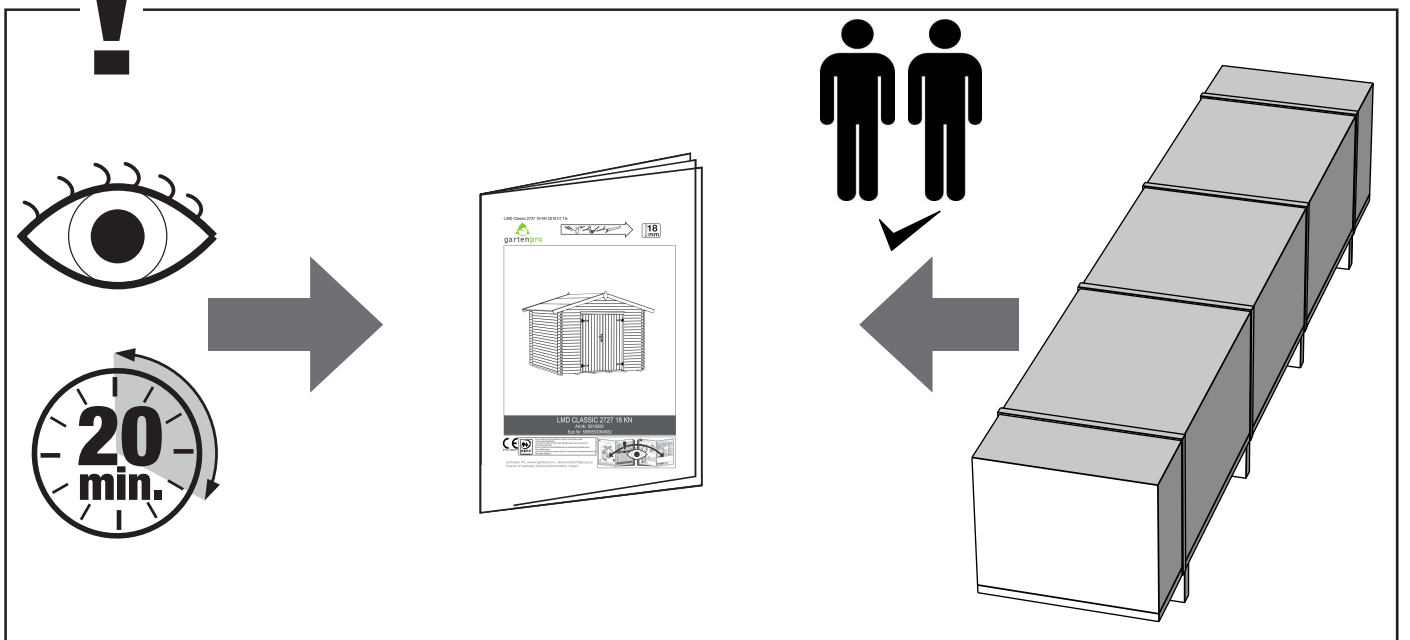
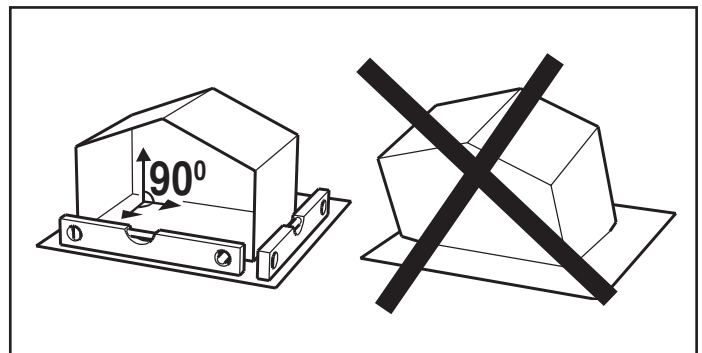
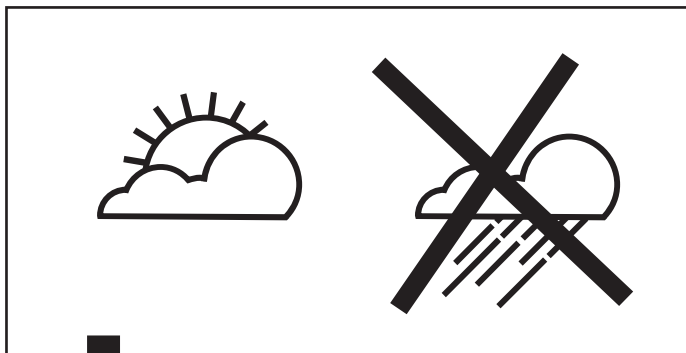


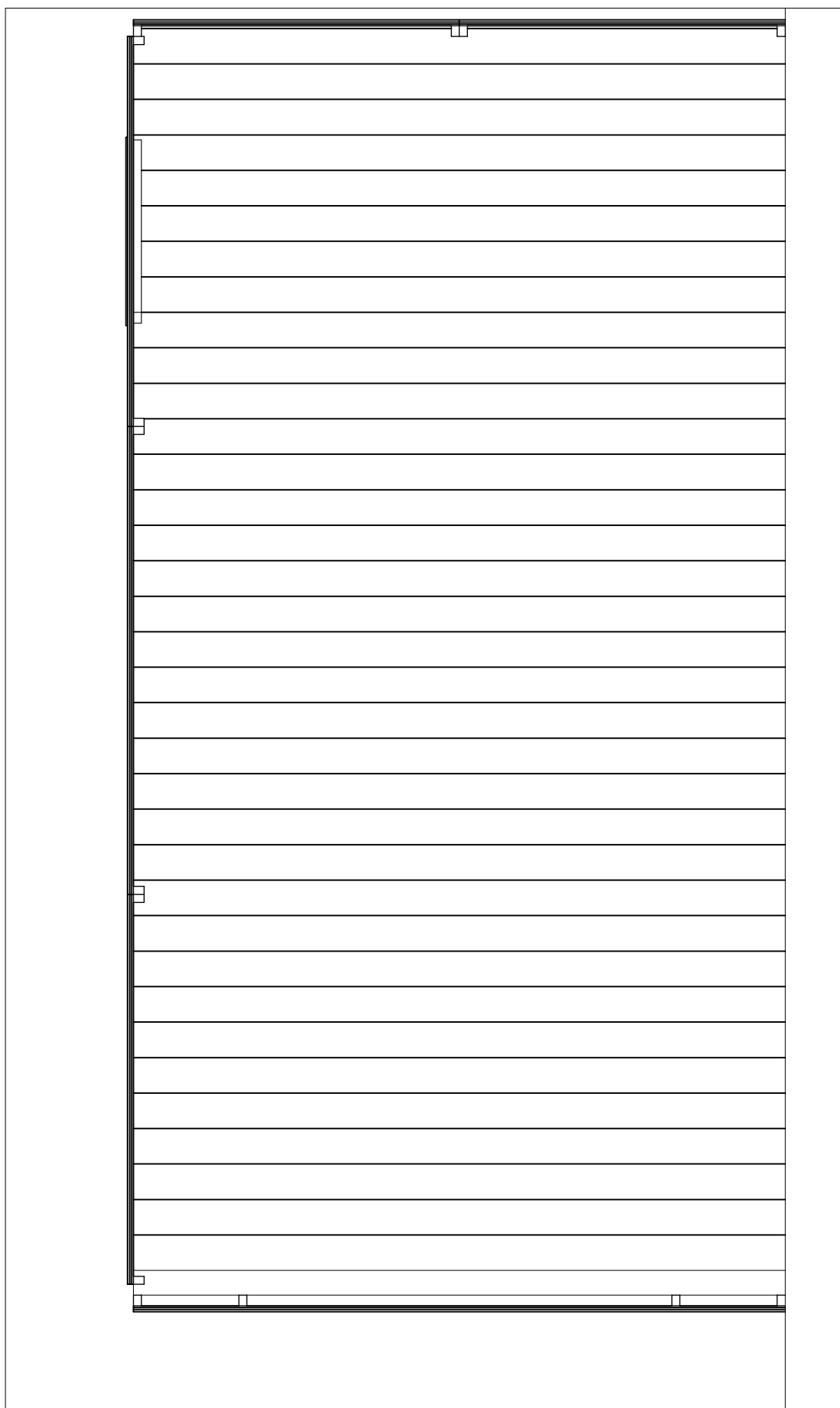
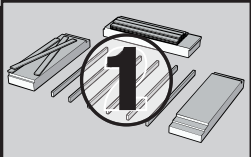
SMART EXTEND 1732 15MM

1A.		38x38x1728mm	4X
1B.		38x38x1527mm	4X
1C.		38x38x255mm	4X
2.		15x99x1672mm	36X
3.		836mm	2X
4A.		1000mm	1X
4B.		1000mm	1X
5.		1200mm	1X
6.		290mm	2X
7.		15x99x1672	1X
8.		360x1650mm	1X
9.		720x1650mm	1X
10.		12x42x780mm	2X
11.		15x70x1090mm	2X
12.		12x26x1090mm	1X
13.		15x70x1660mm	2X
14.		12x42x1750mm	5X
15A.		1672x364mm	1X
15B.		1672x364mm	1X
16.		28x58x1700	4X

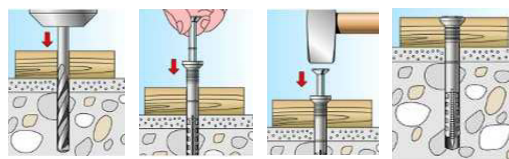
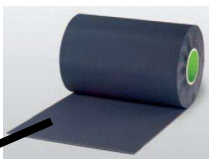
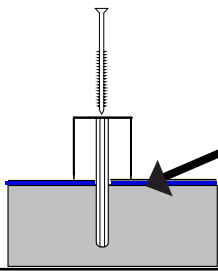
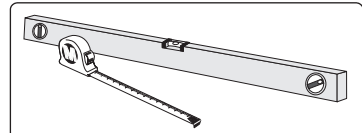
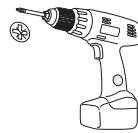


17.		43x140x1627,5mm	2X
18.		18x120x400mm	2X
19.		15x99x1880mm	38X
20.		15x70x1900mm	2X
21.		12x26x1900mm	5X
22.		12x26x1700mm	4X
23.		27,6x40x100mm	4X
24.		18x38x485mm	4X
25.		2X435x435mm	1X
26.	70611893	S2418,2918	1X
27.		SMART EXTEND	1 X







2





POS


1A  38x38x1728 4X

1B  38x38x1527 4X

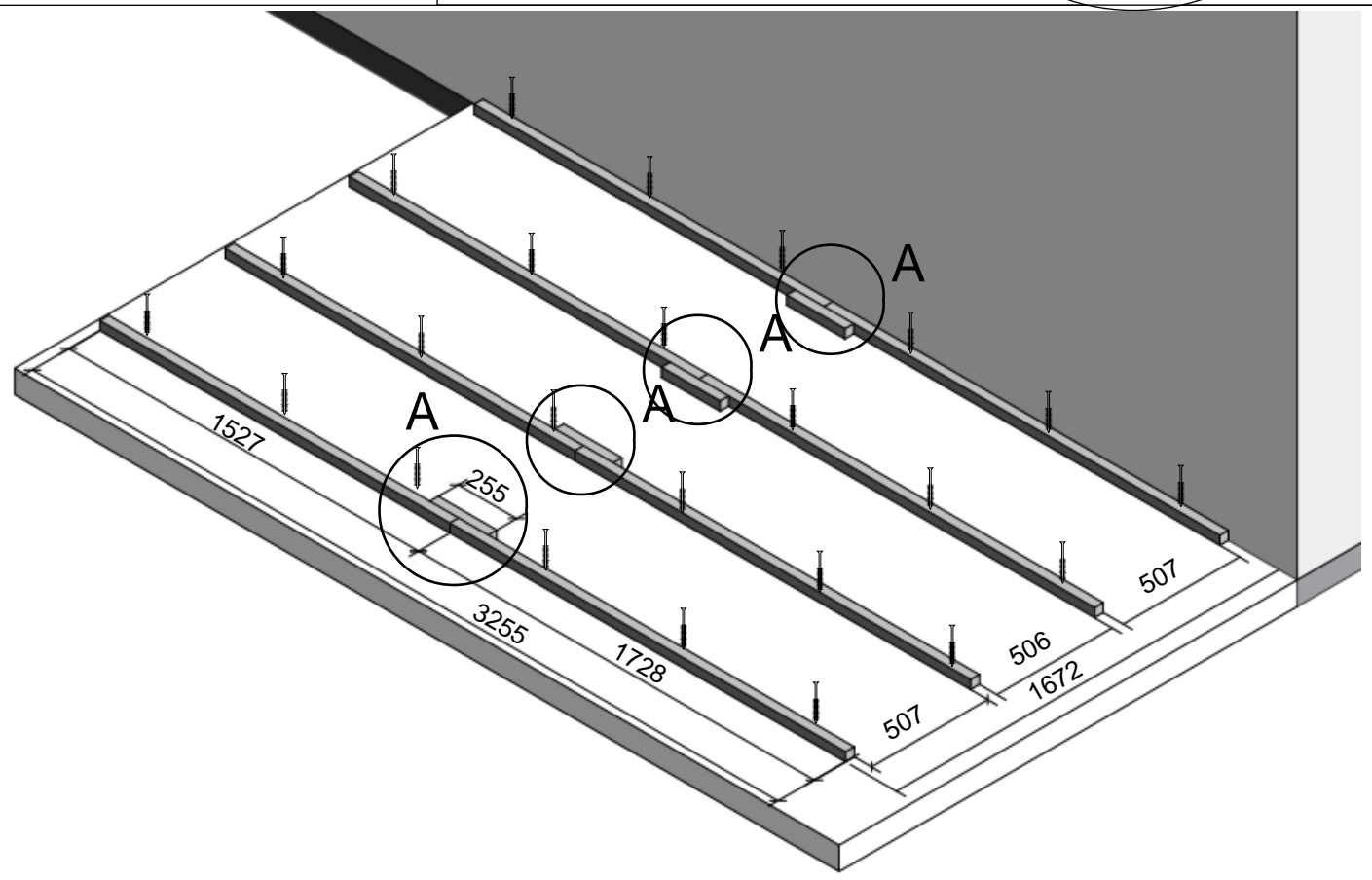
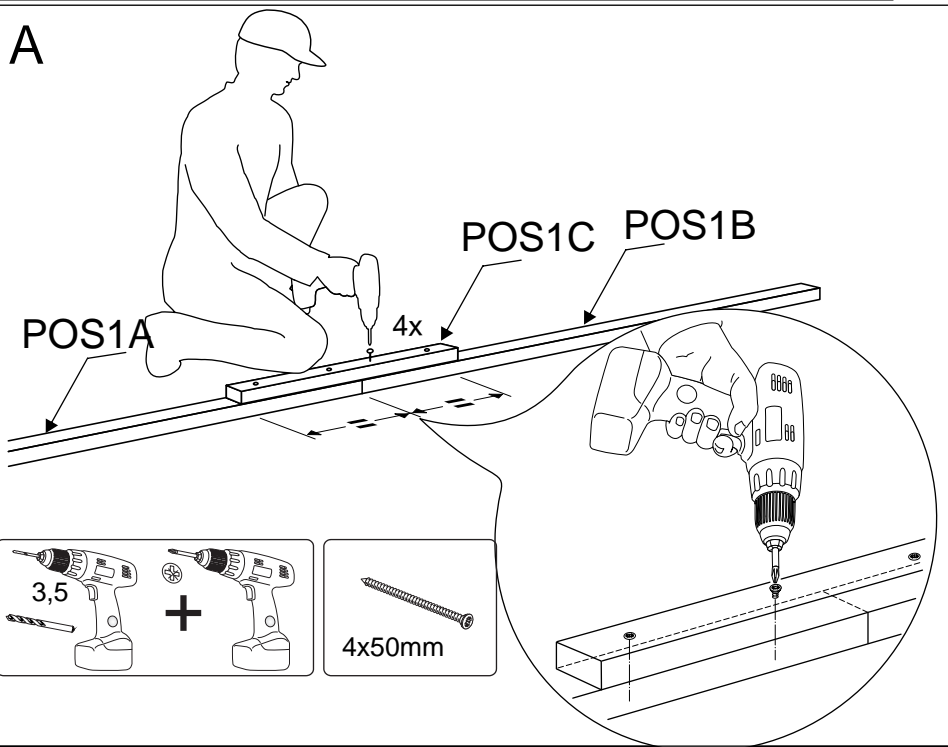
1C  38x38x255 4X

 +€ min16X -24X

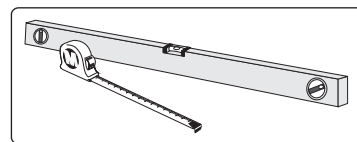
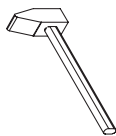
 8x100mm

 4x50mm 16X


A

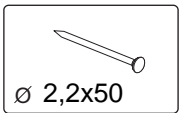


3

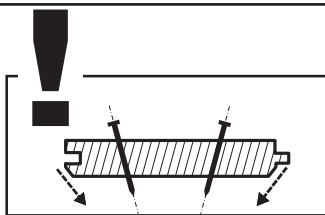


POS

2.  15x99x1672 36X



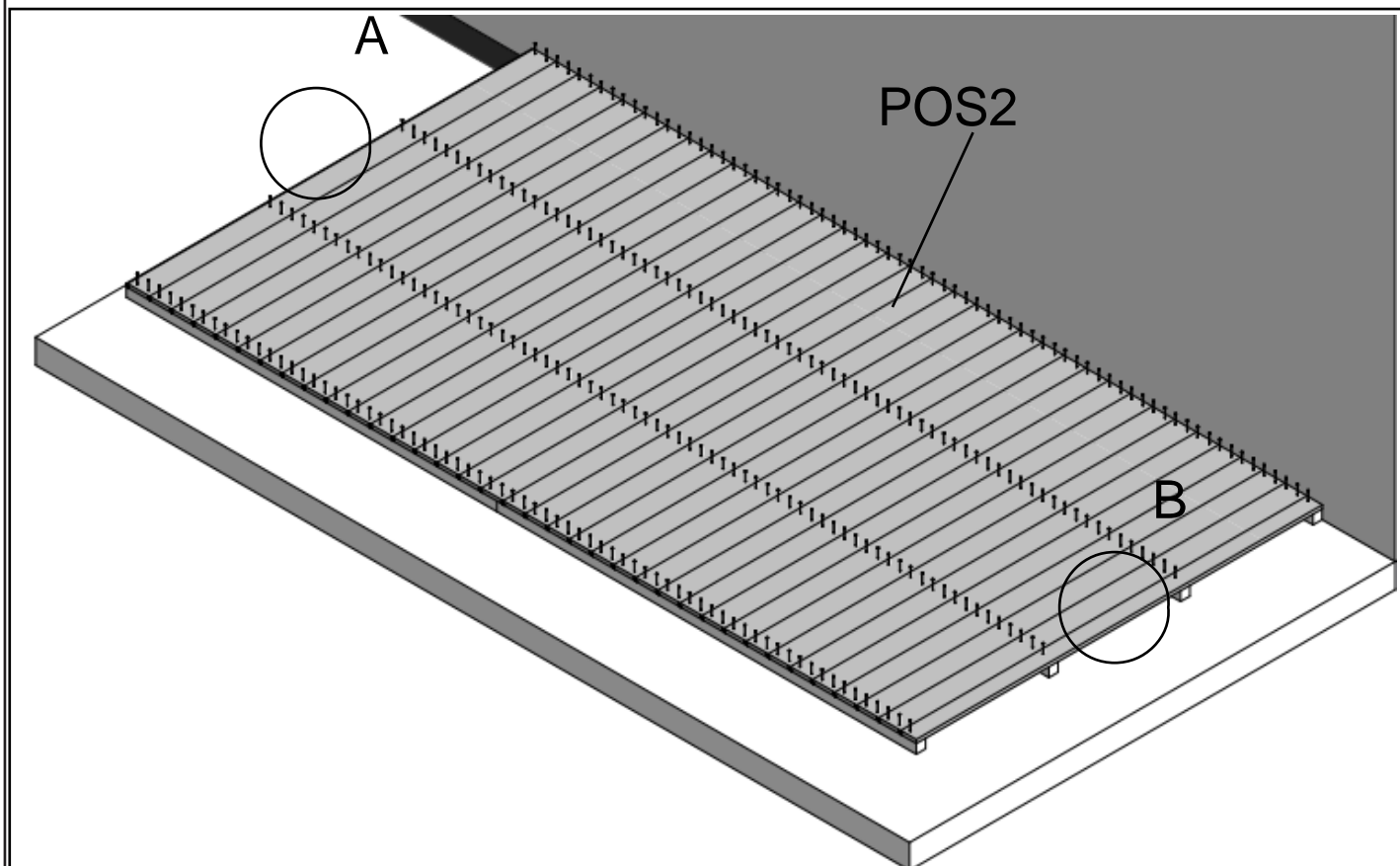
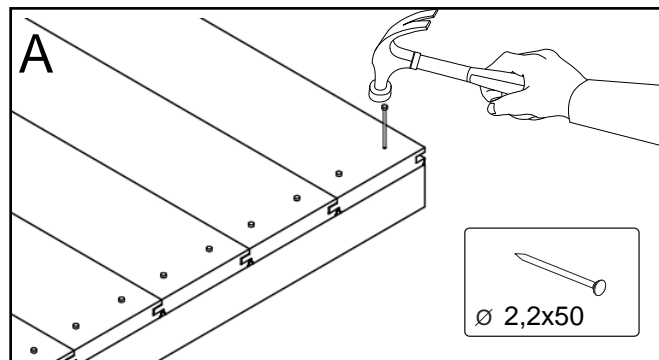
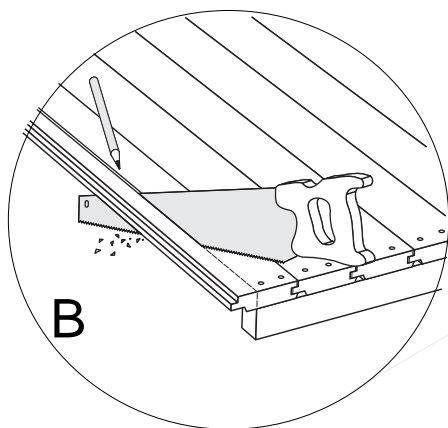
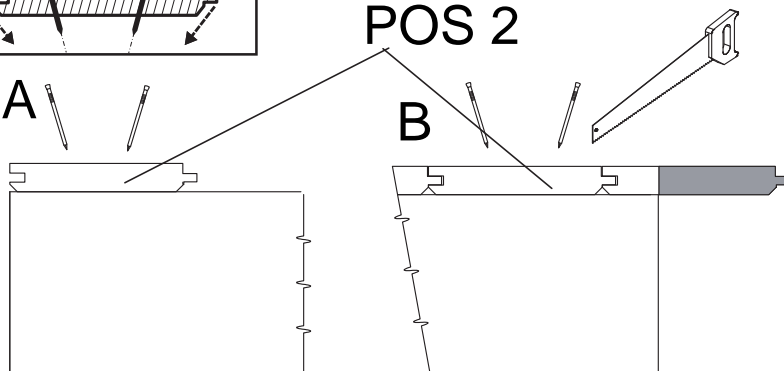
288X



POS 2

A

B

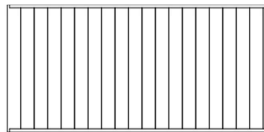


4



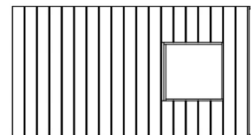
POS

3.

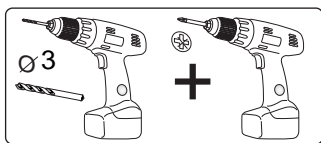
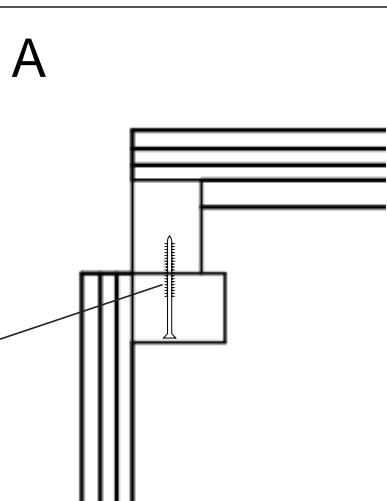
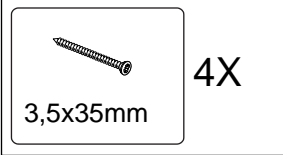


836mm 1X

4B.

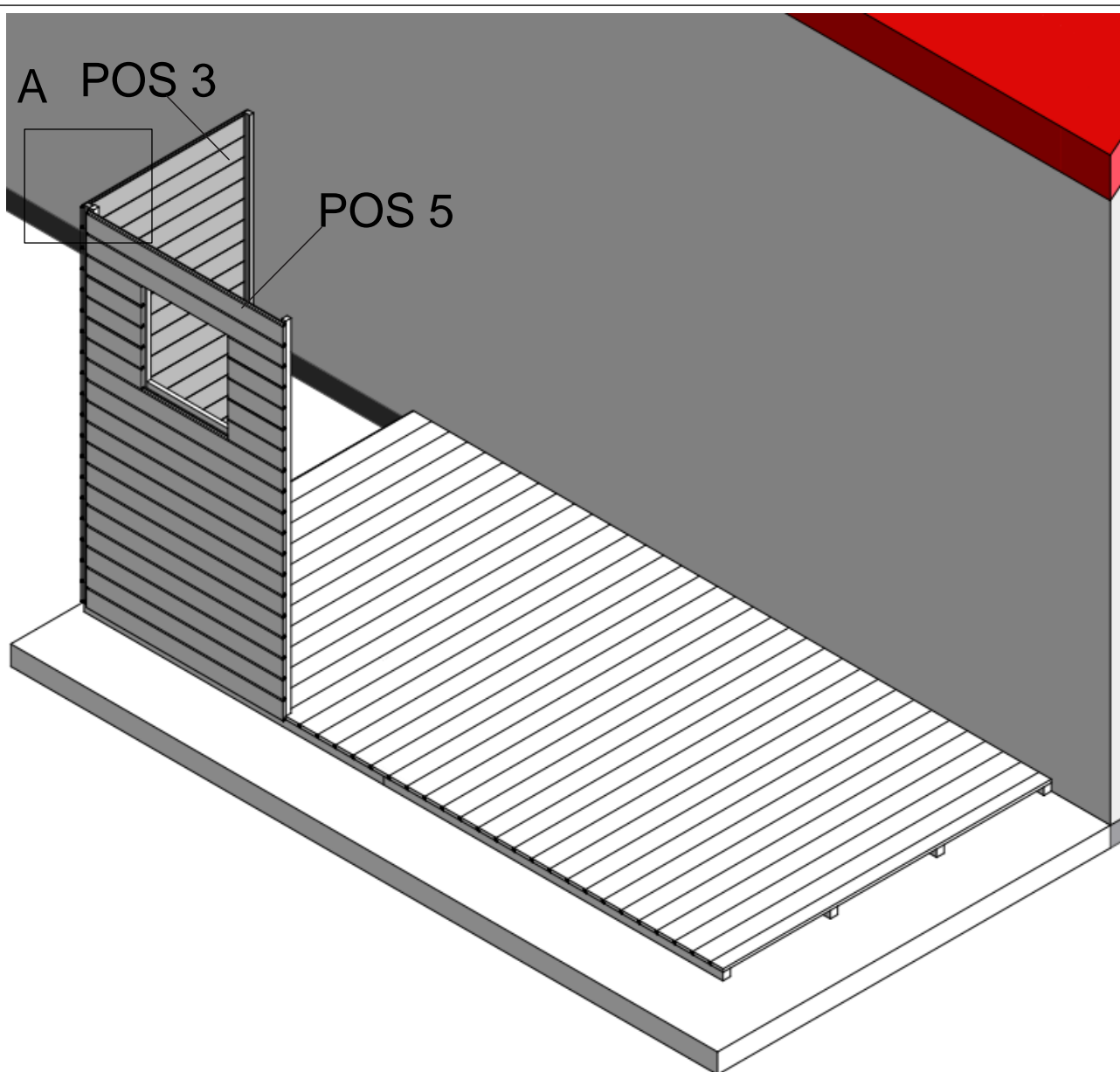


1200mm 1X

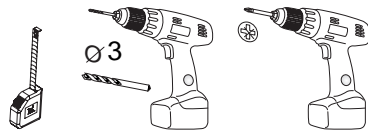


A POS 3

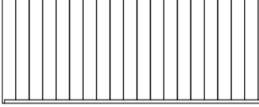
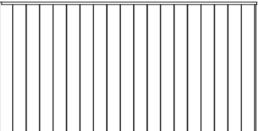

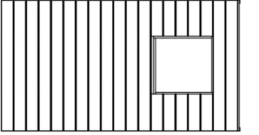
POS 5

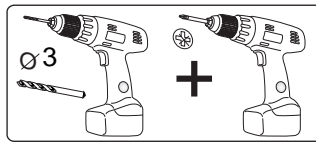


5

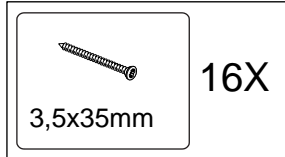


POS

- 3.  836mm 1X
- 5.  1200mm 1X
- 6.  290mm 1X
- 4A.  1000mm 1X

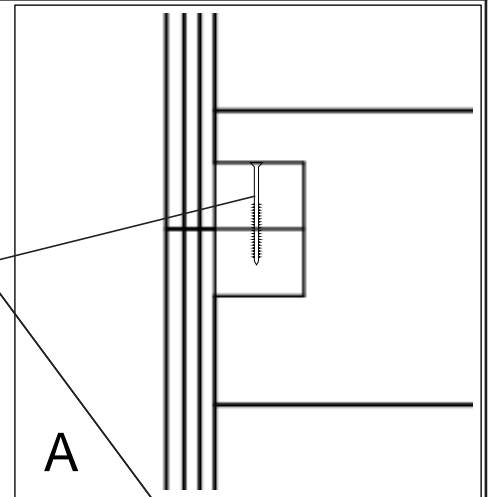


3,5x35mm

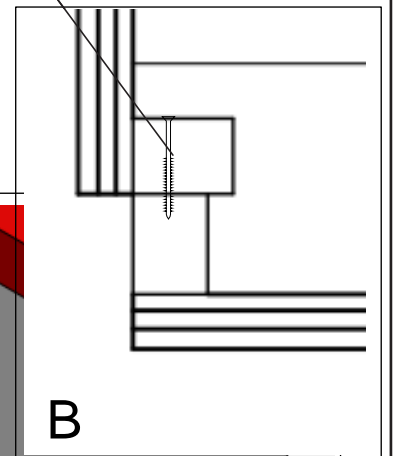


3,5x35mm

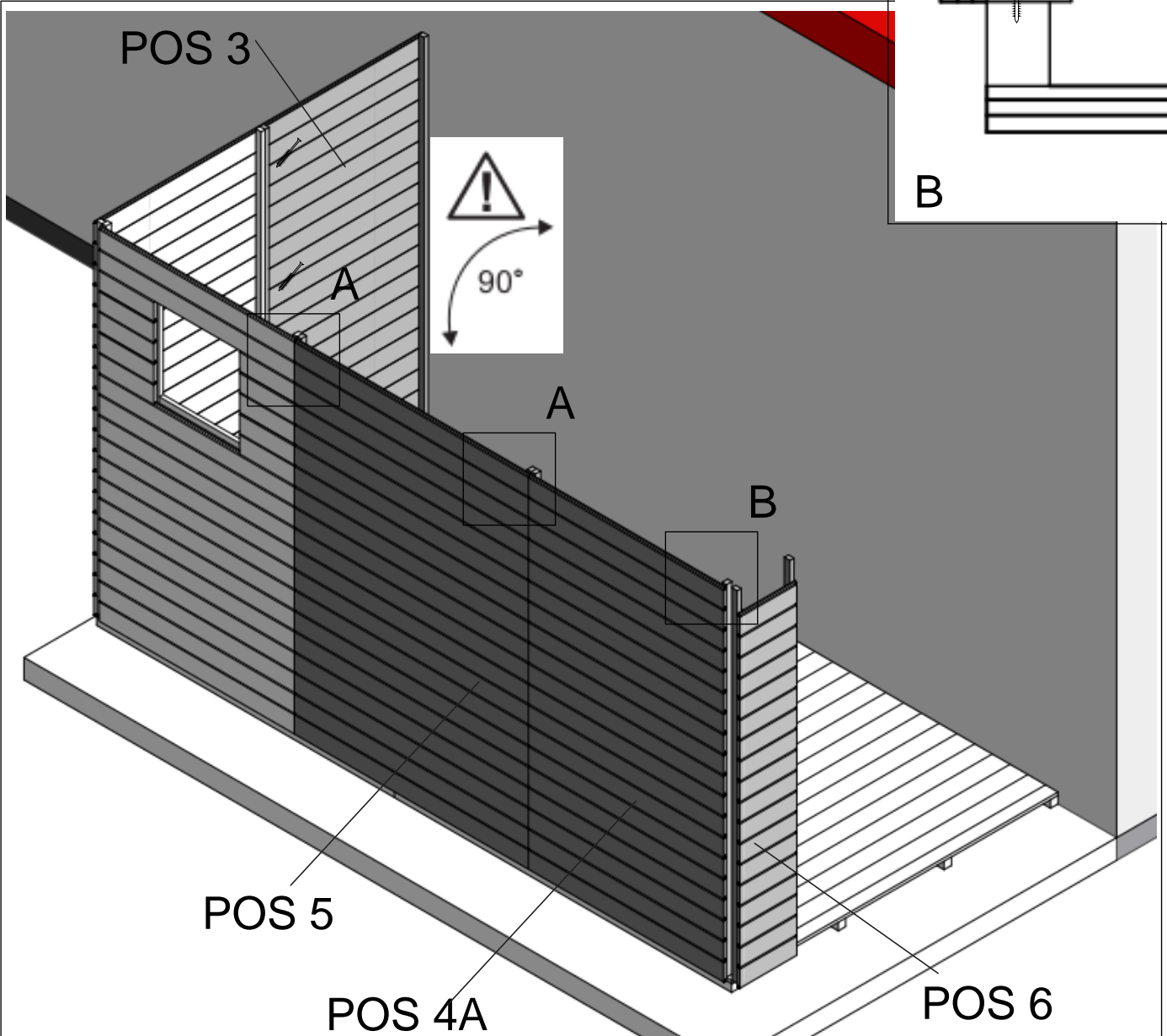
16X



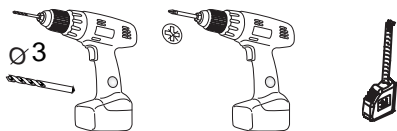
A








B





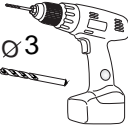
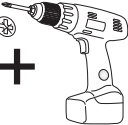


5

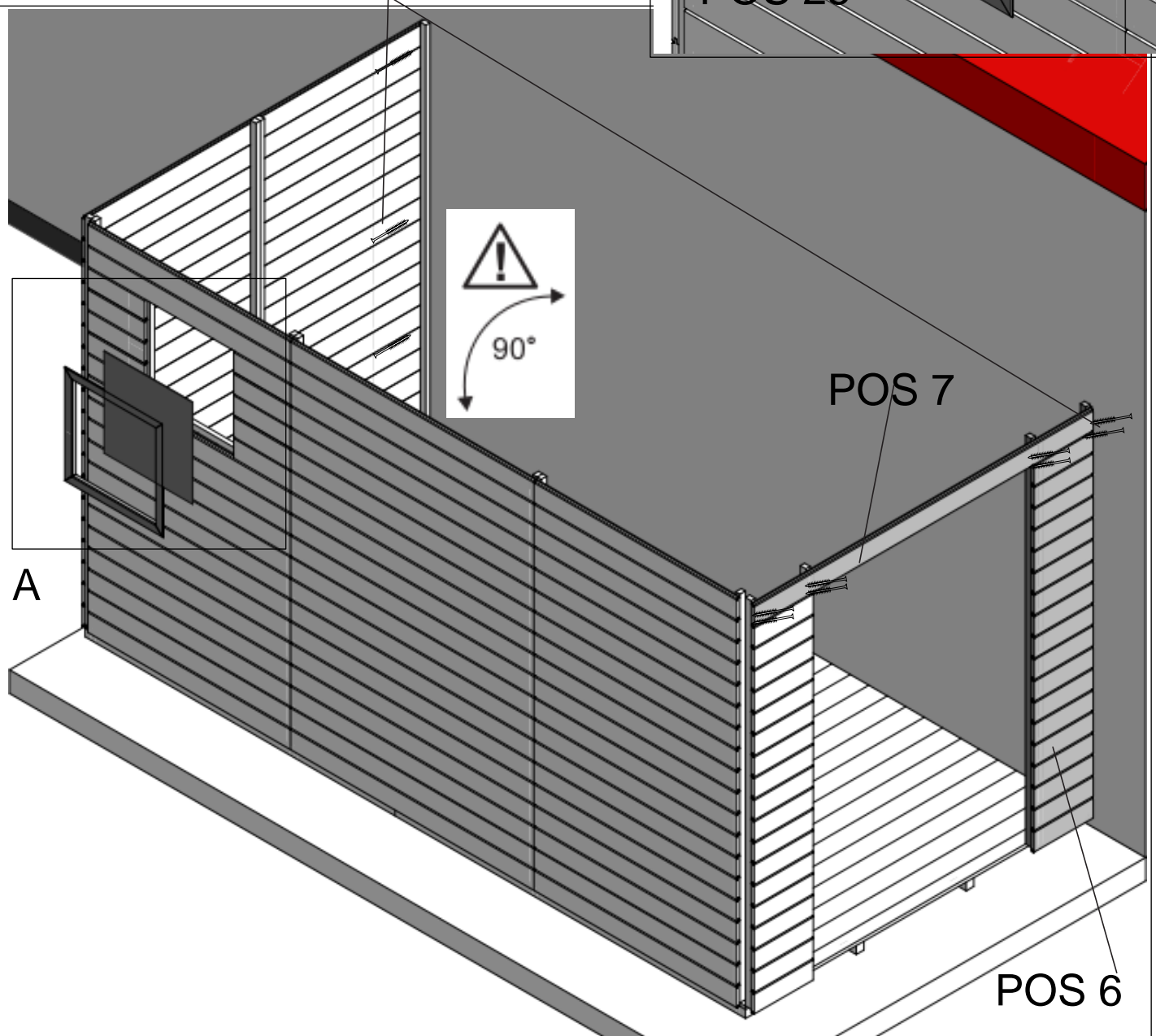
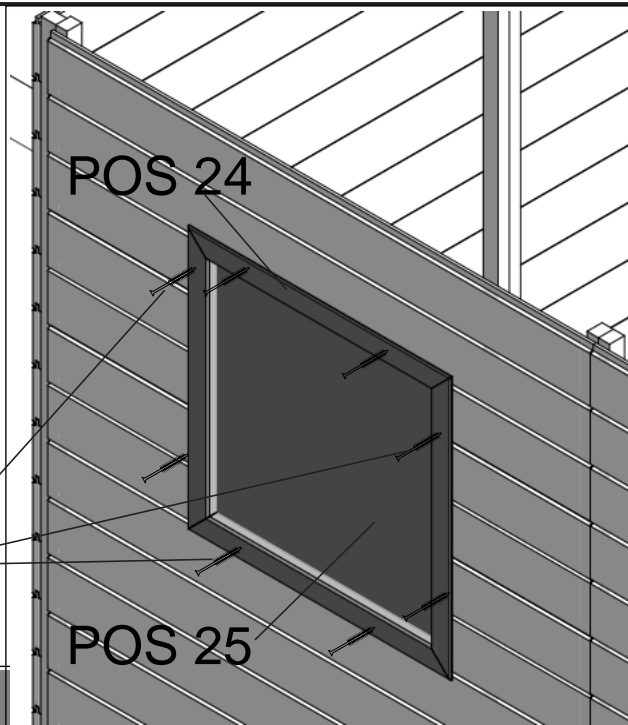


POS

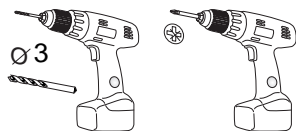
- 6.  290mm 1X
- 7.  15x99x1672mm 1X
- 24.   18x38x485mm 4X
- 25.  2x435x435mm 1X

-  16X
-  8X



-  + 
-  3,5x35mm
-  3,5x16mm



6

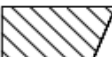


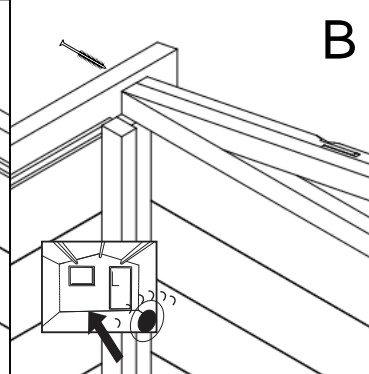
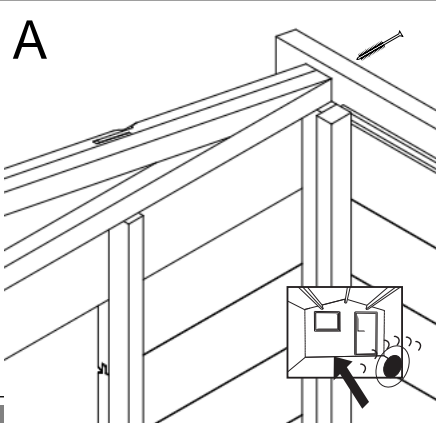
POS


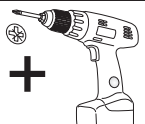

	12X		6X
3,5x35mm		3,5x25mm	

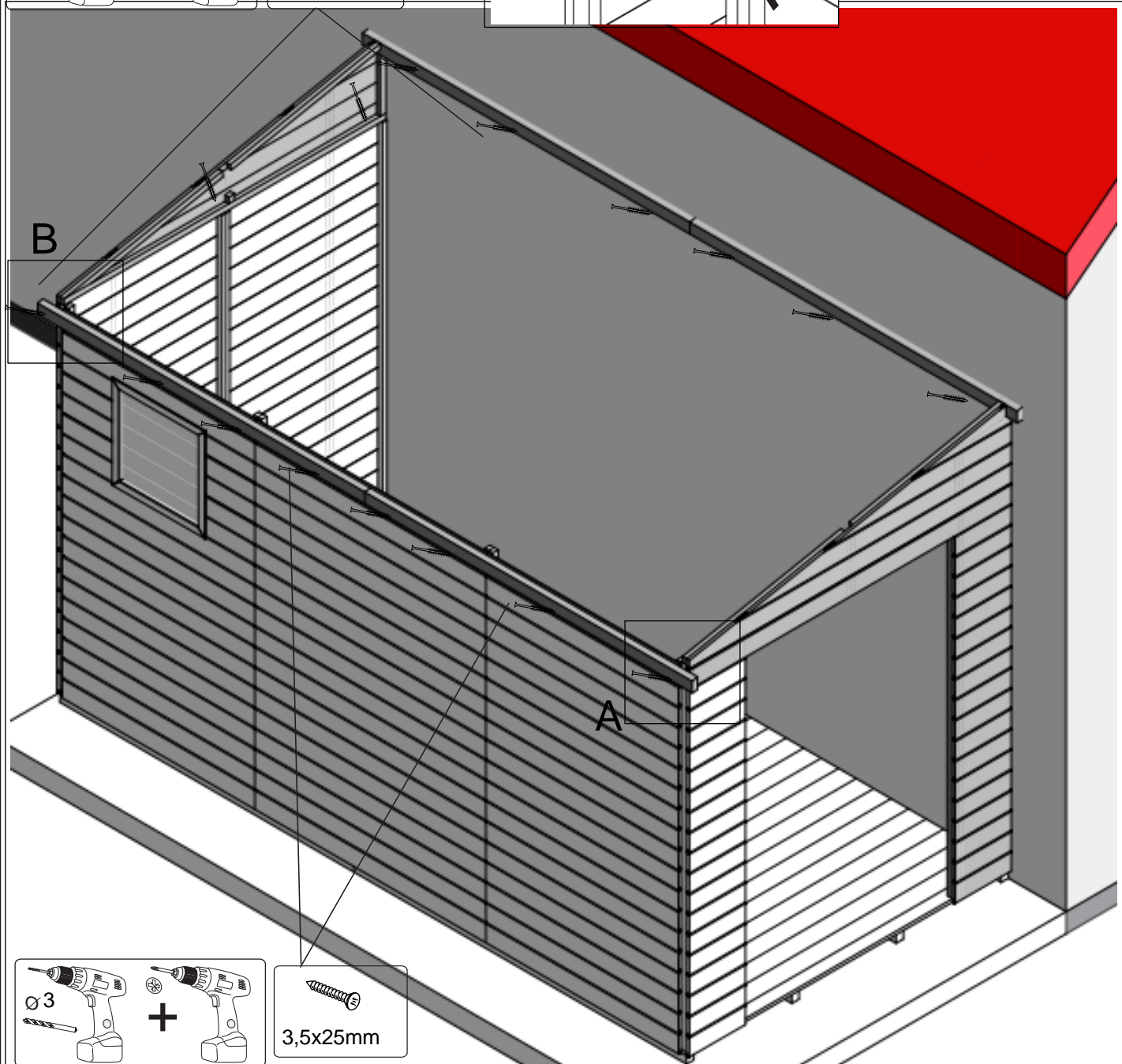
15A.  1672mm 1X

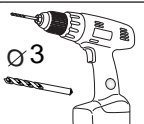
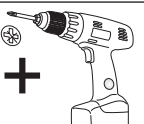

15B.  1672mm 1X

16  28x58x1700mm 4X

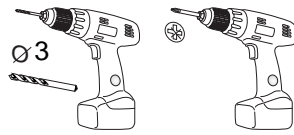


	+		
Ø3			3,5x35mm




	+		
Ø3			3,5x25mm

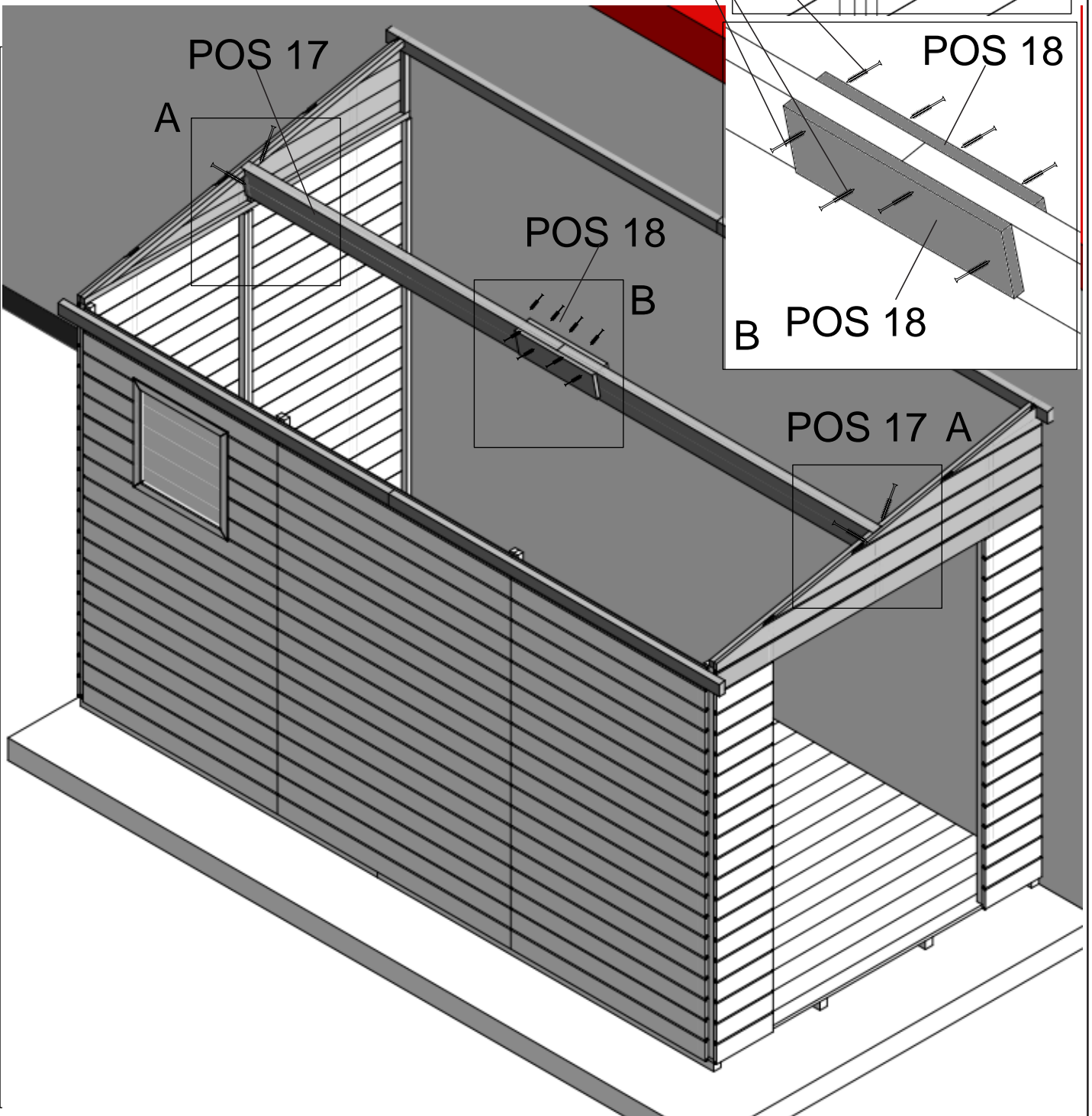
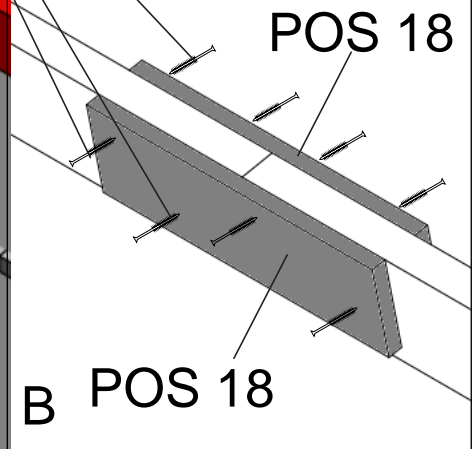
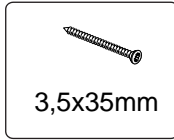
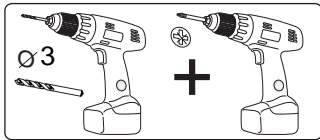
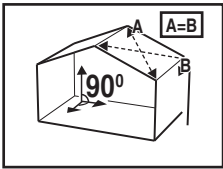
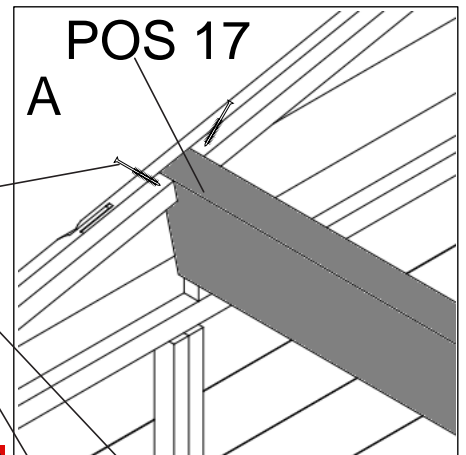
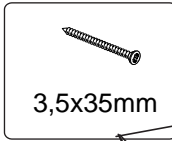
7



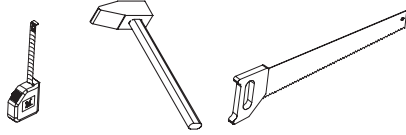
POS

17  43X140x1627,5mm 2X

18  18x120x400mm 2X

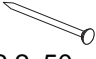


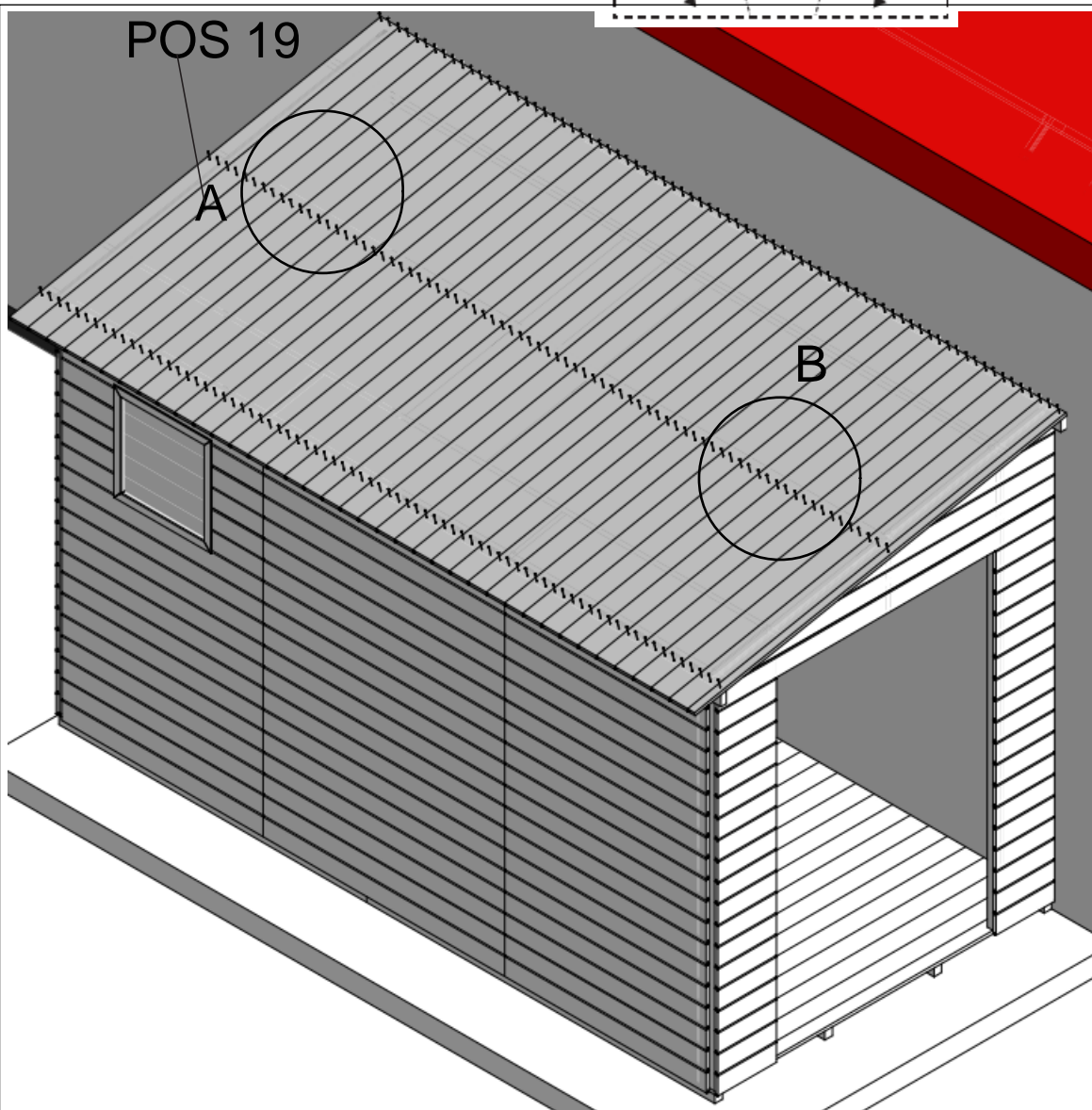
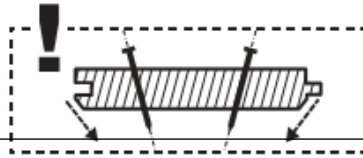
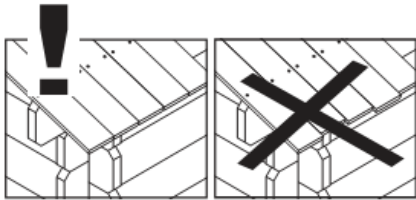
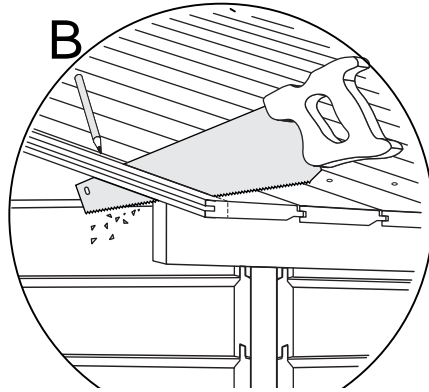
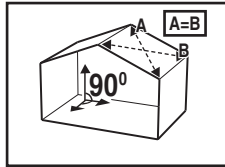
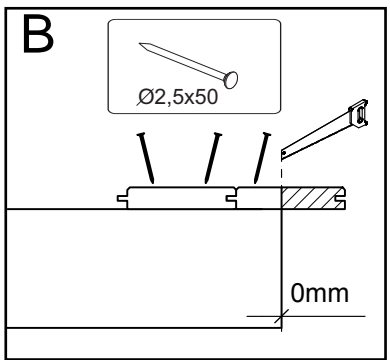
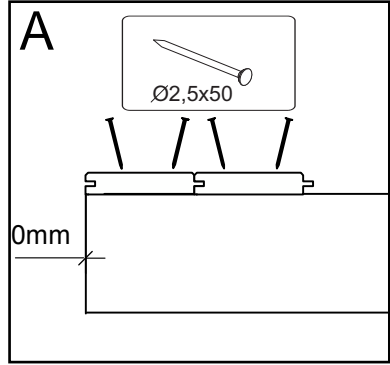
8



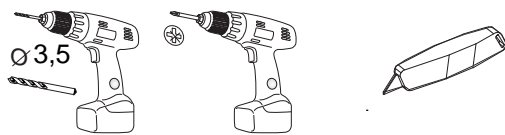
POS

19.  15x99x1880 38X


 228X
Ø 2,2x50

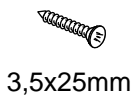


9

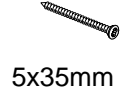


POS

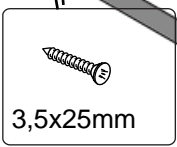
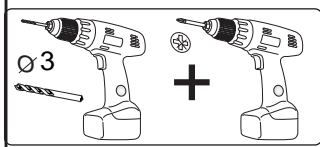
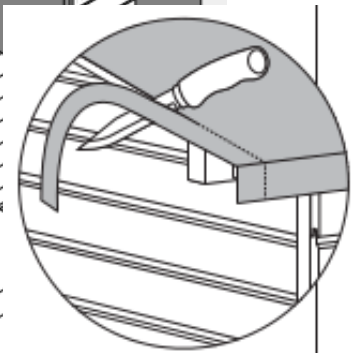
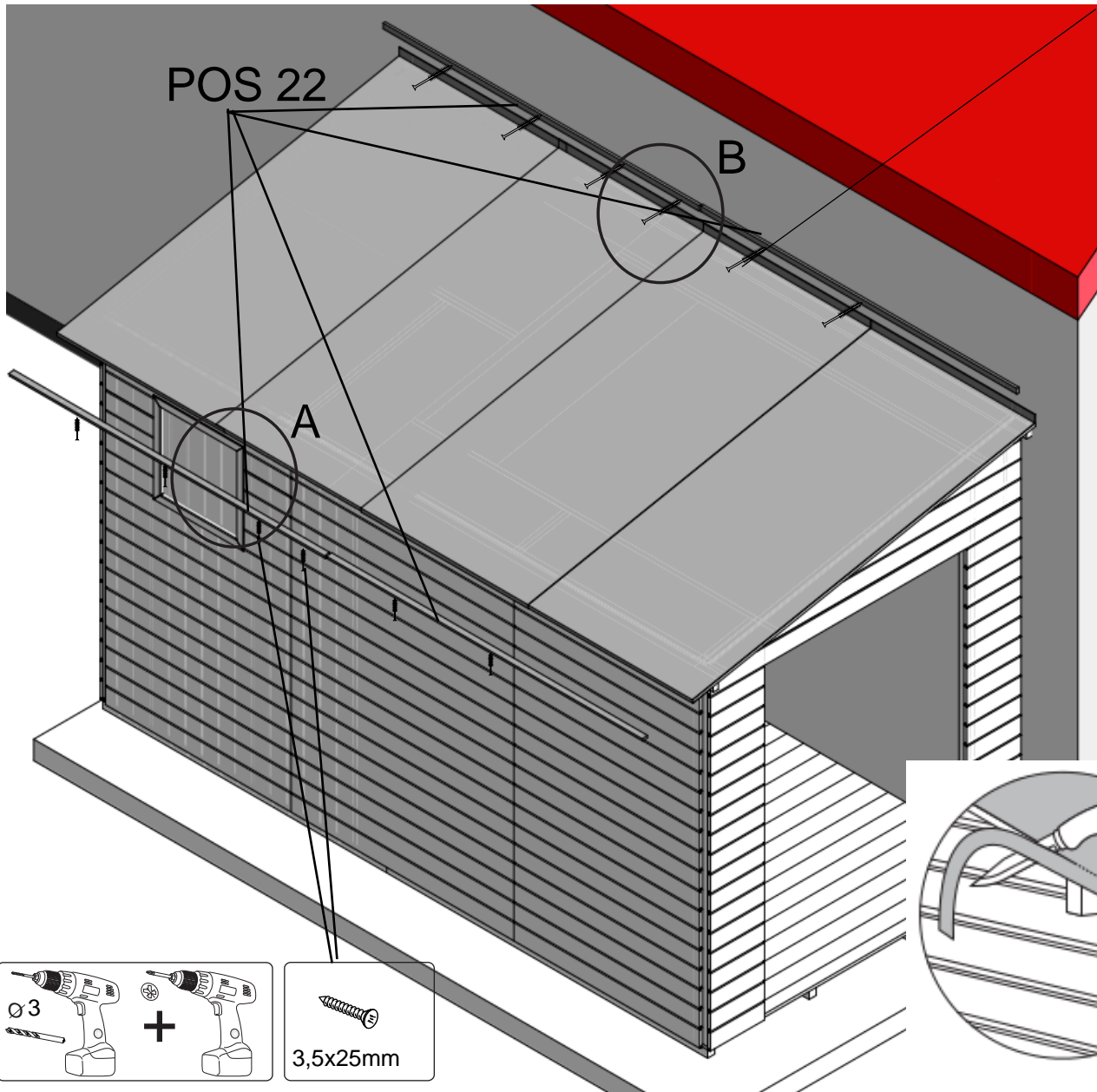
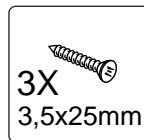
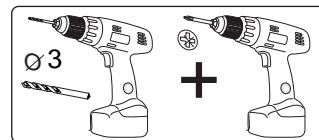
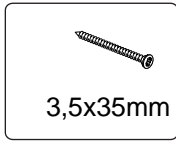
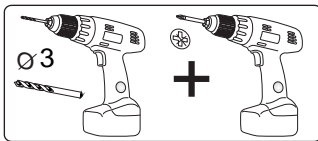
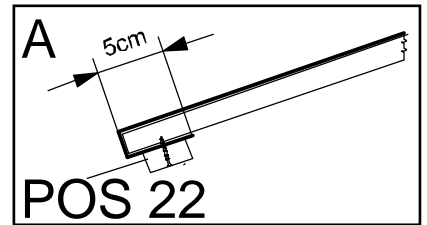
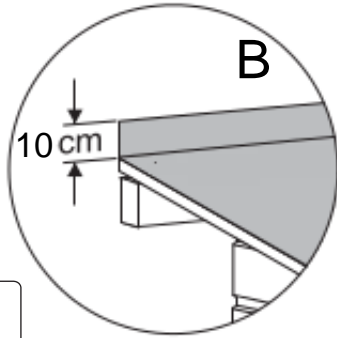
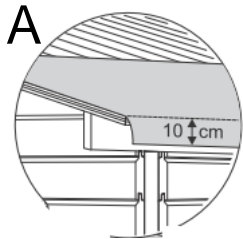
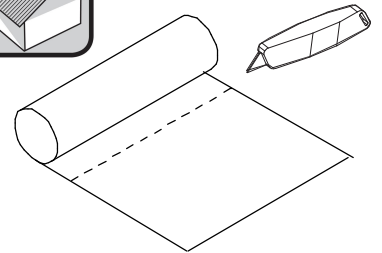
22  12x26x1700 4X



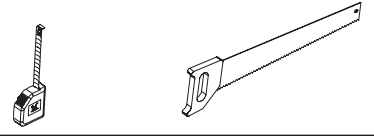
6X





X6





10

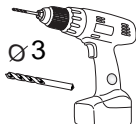
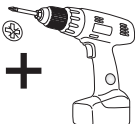



POS

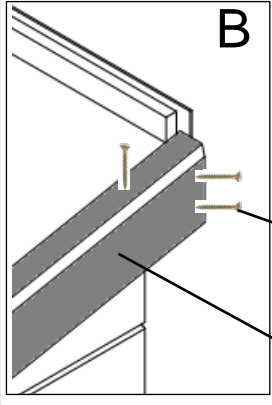
- 21.  12x26x1990 5X
- 20.  15x70x1990 2X

 15X
3,5x25mm


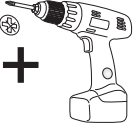
 X8
5x35mm


 Ø3 + 

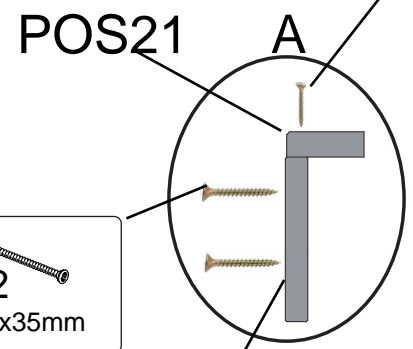
 3,5x25mm



POS20

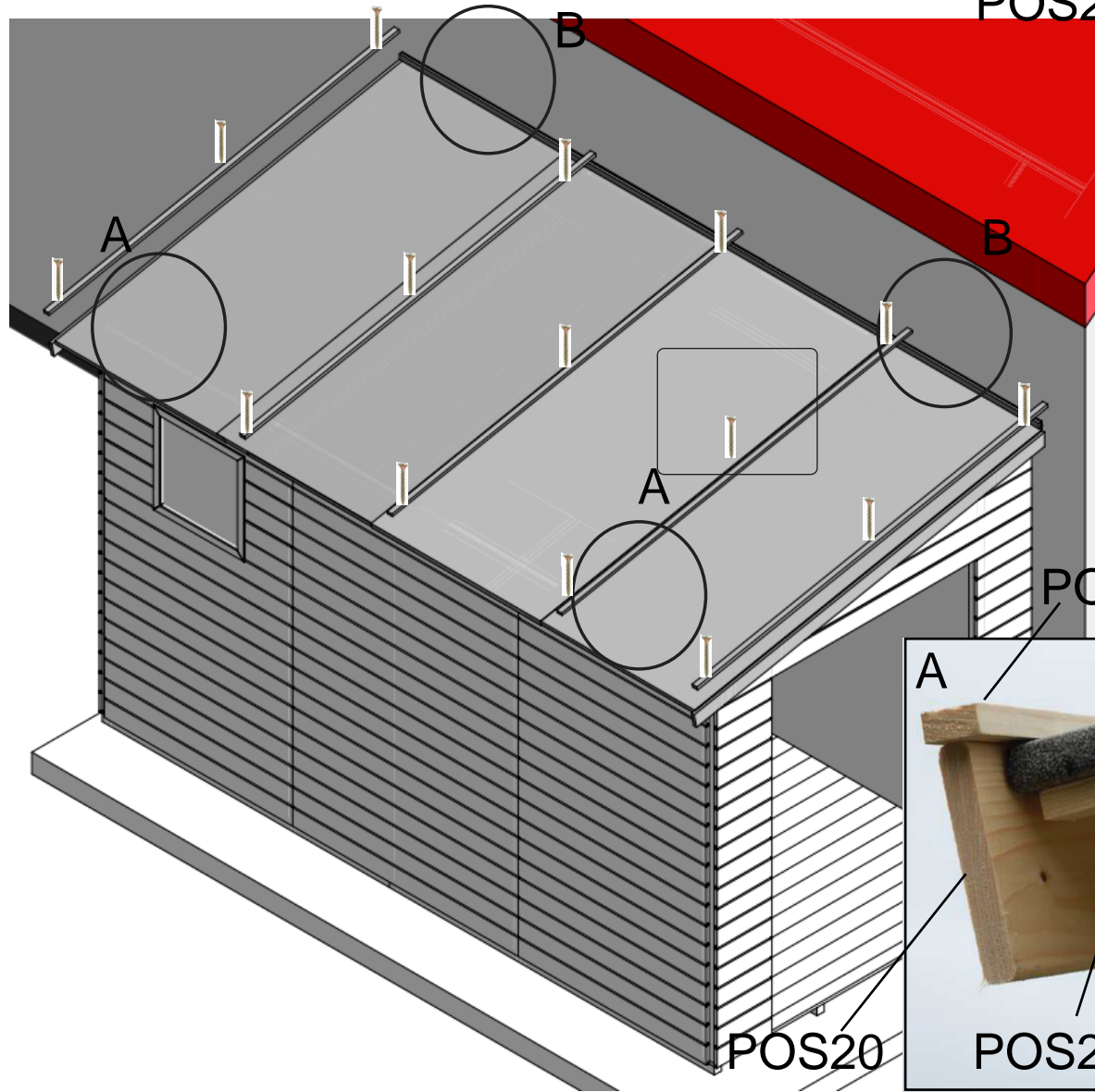
 Ø3 + 

 X2
3,5x35mm

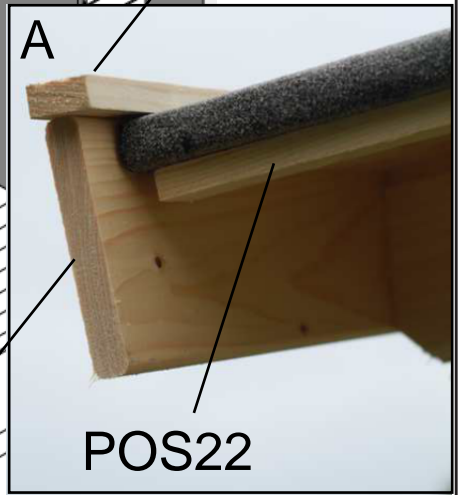


POS21

POS20

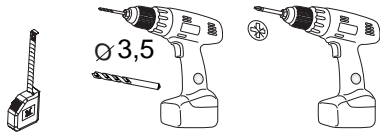


POS21







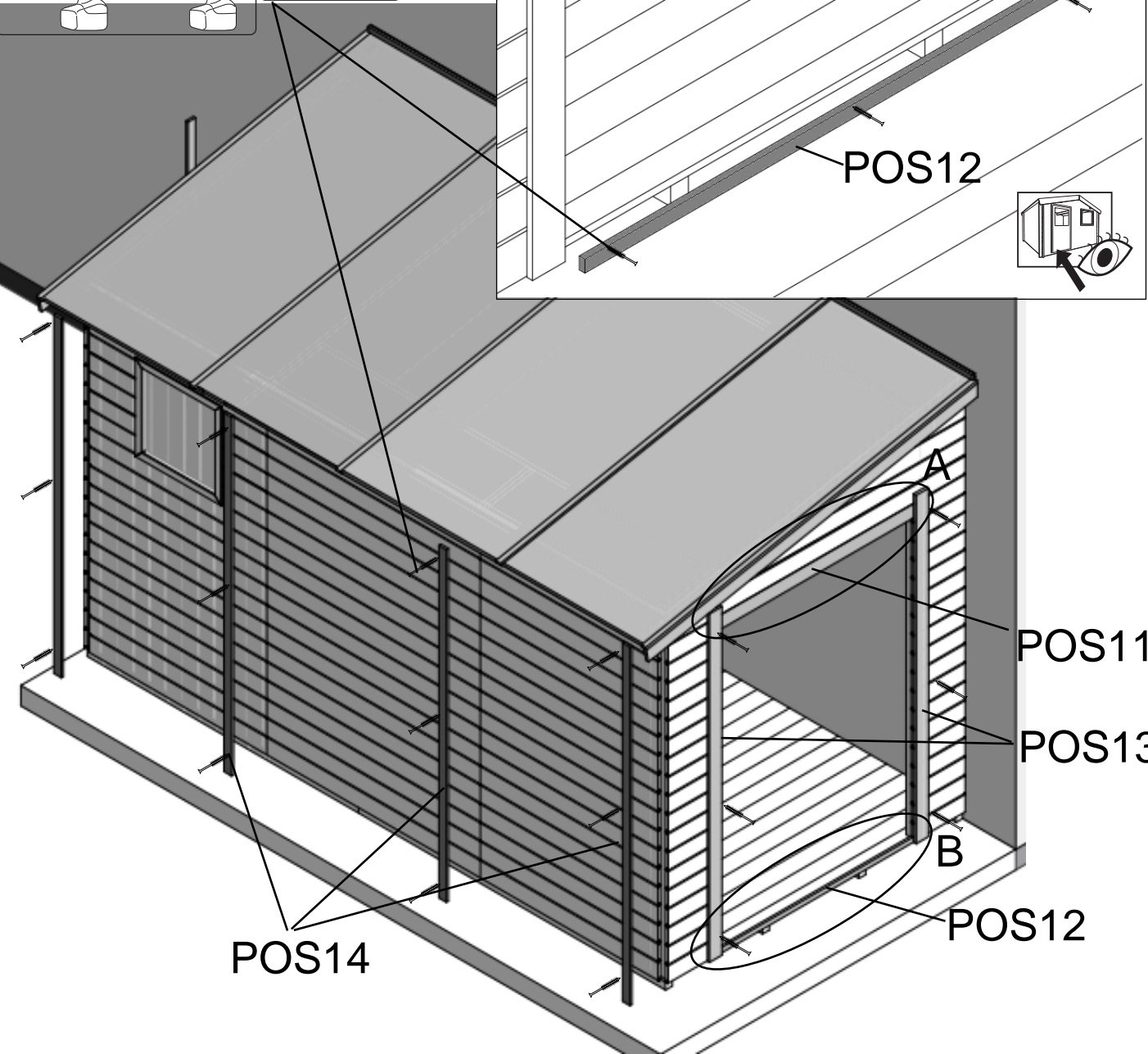
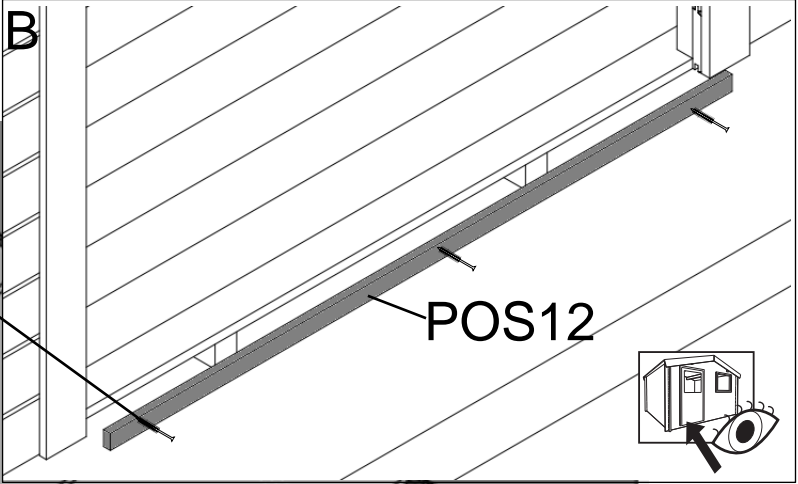
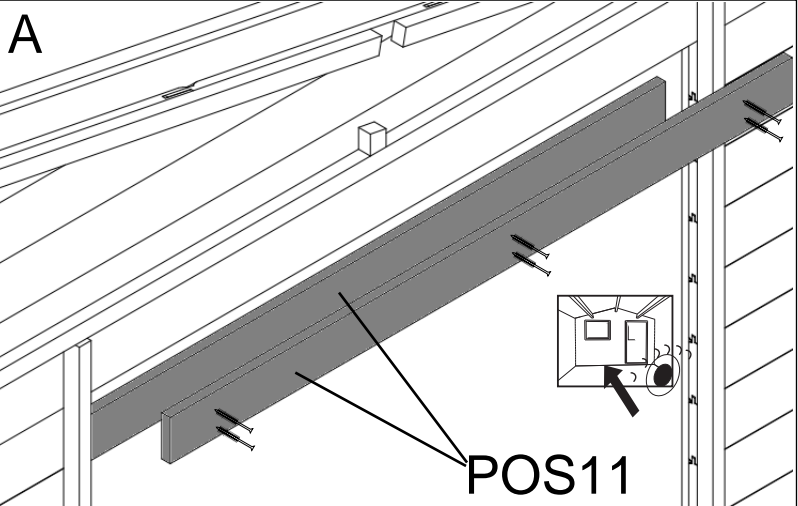
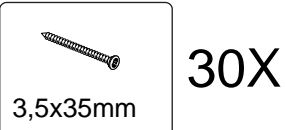
POS22

11

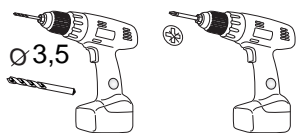


POS

- 14.  12x42x1750 5X
- 13.  15x70x1660 2X
- 11.  15x70x1090 2X
- 12.  12x26x1090 1X

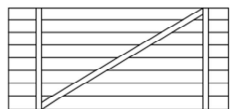


12



POS

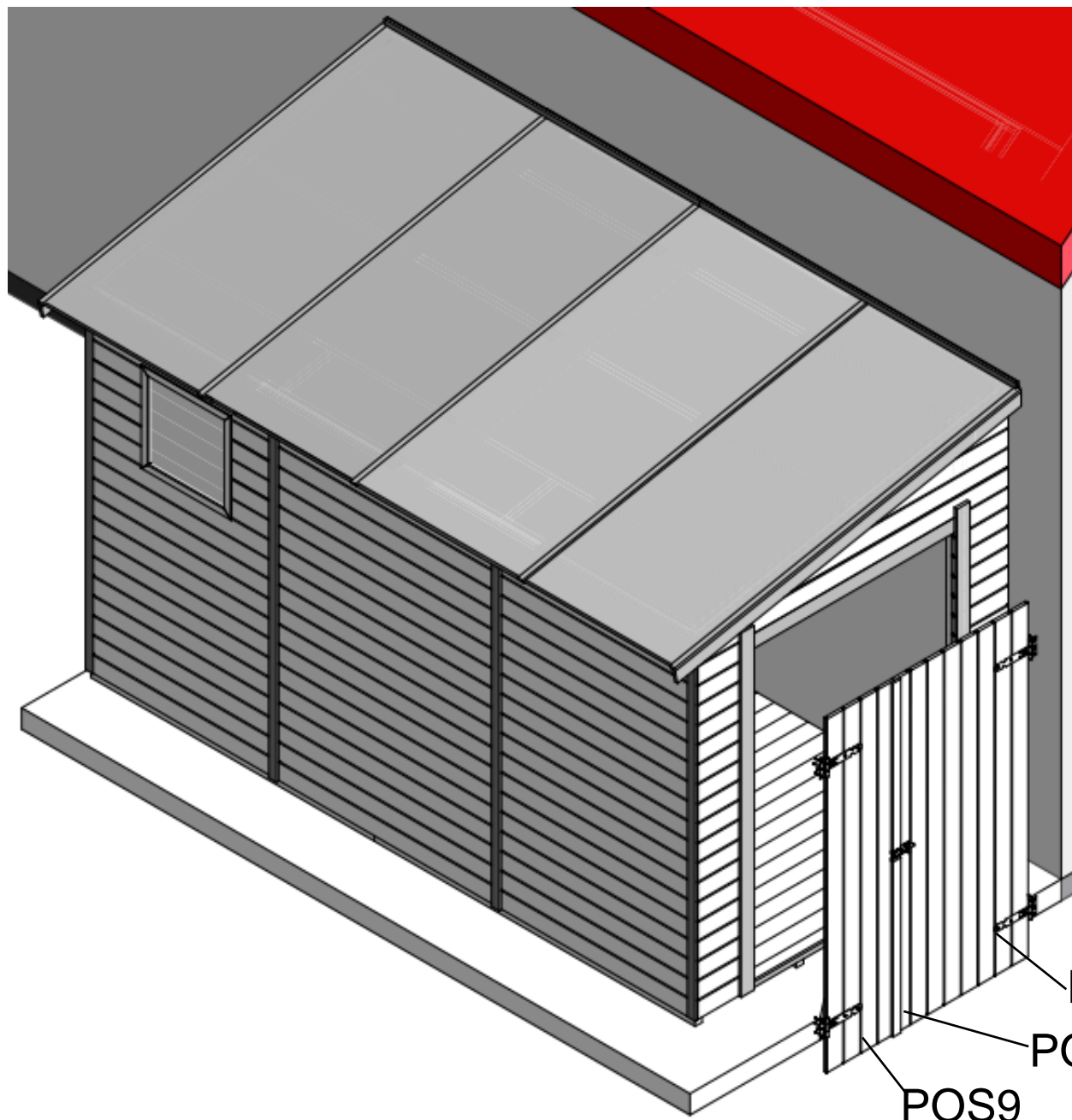
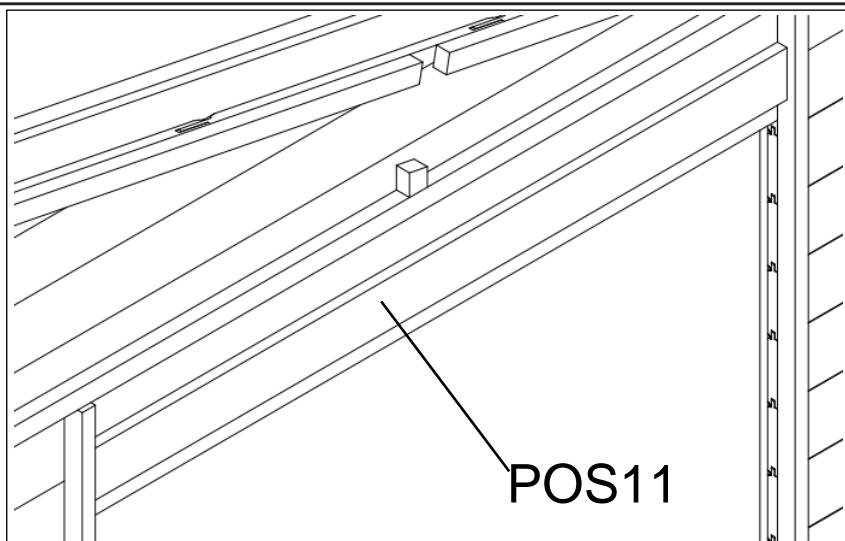
8. 720x1650 1X



9. 360x1650 1X



10. 12x42x780 2X



13



Ø 6

Ø 3



3,5x35mm

32X

3,5x25mm

4X

M6x50

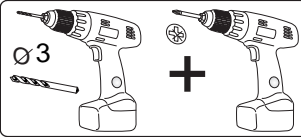
4X

M6x70

4X

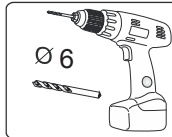
3,5x16mm

2X

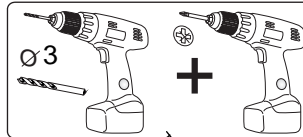


+

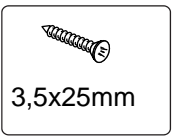
4X
3,5x35mm



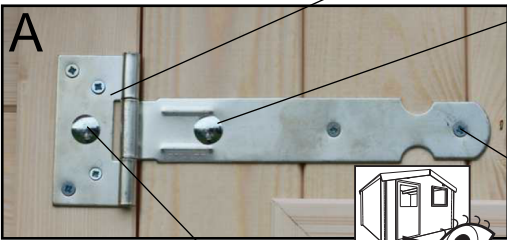
Ø 6



+



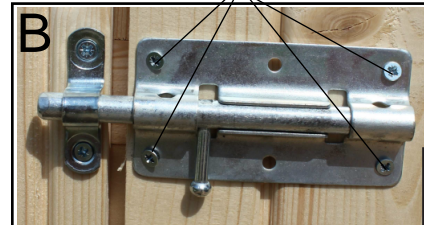
3,5x25mm



A

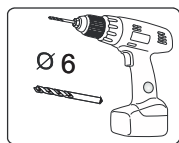
M6x50

2X
3,5x35mm

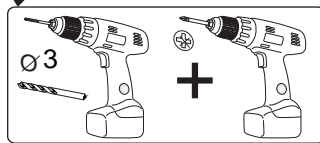


B

15x55x100

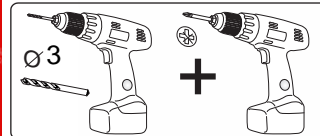


M6x70

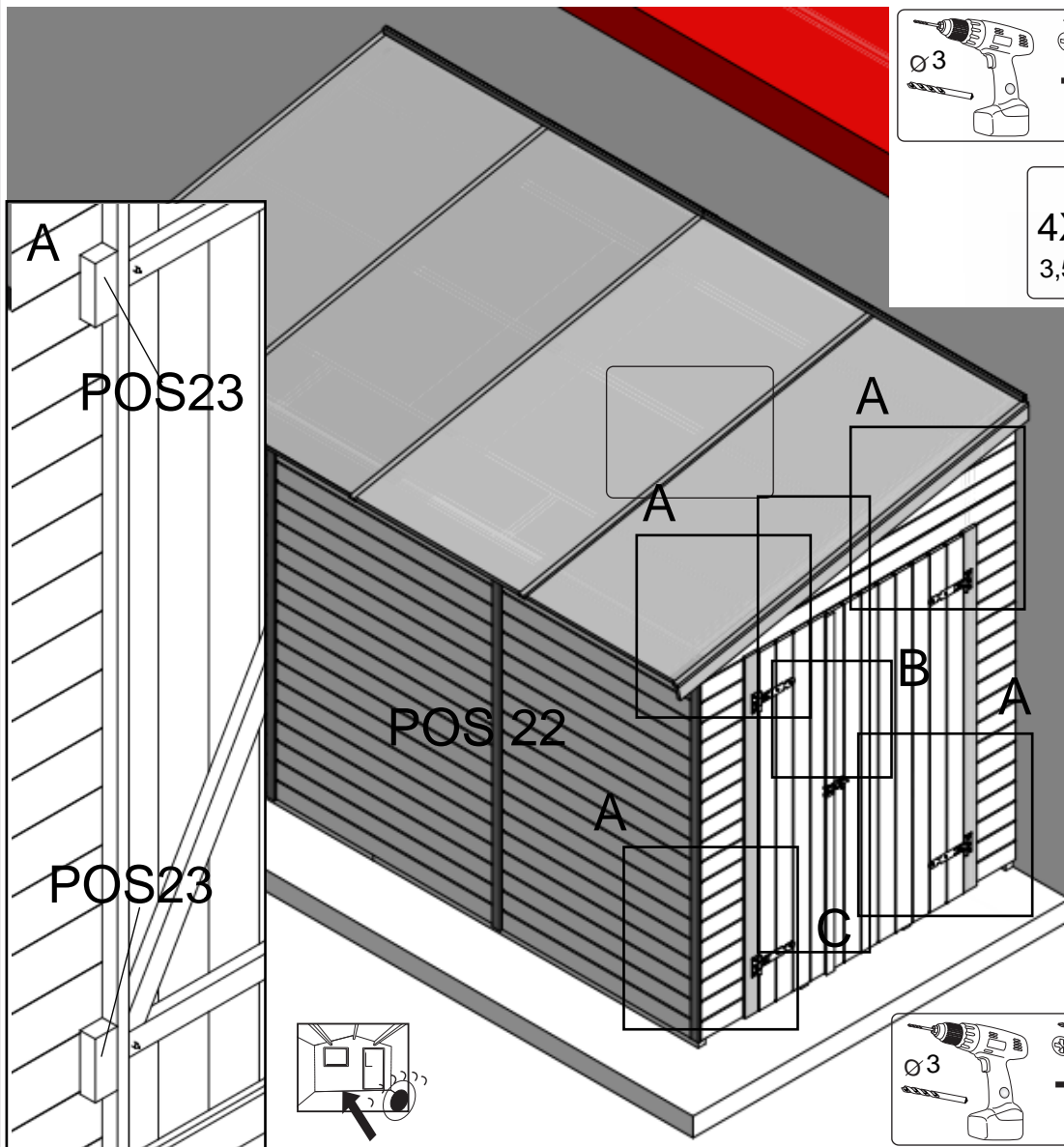


+

C



4X
3,5x35mm



A

POS 23

A

A

POS 22

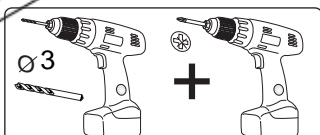
A

B

A

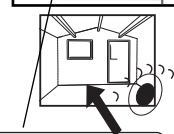
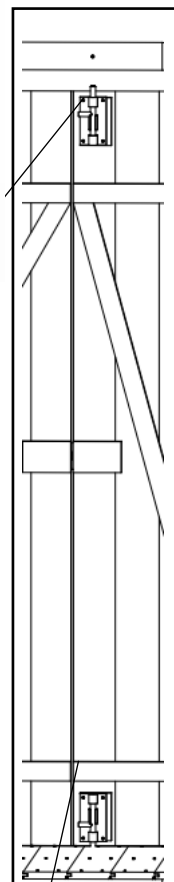
POS 23

C



+

4X
3,5x35mm



- (DE) Warenbeanstandungsformular (FR) Formulaire de service
 (NL) Serviceformulier (IT) Modulo di servizio
 (UK) Service Form (ES) Formulario de servicio

Auftragsnummer (6-teilig)	Numéro de commande (6 chiffres)
Ordernummer (6 cijfers)	Numero dell'ordine (6 cifre)
Order number (6 figures)	Número del pedido (6 cifras)

Lieferanschrift / Afleveradres / Delivery address
Adresse de livraison / Indirizzo di consegna / Dirección de entrega:

Name / Naam / Name
 Nom / Nome / Nombre : _____

Straße / Straat / Street
 Rue / Via / Calle : _____

Ort / Plaats / Place
 Ville / Città / Ciudad : _____

Tel. nr. 09.00 - 18.00 : _____

Tel. nr. 18.00 - 22.00 : _____

Prod. Nummer (8/9-teilig)	Numéro de prod. (8/9 chiffres)
Prod. nummer (8/9 cijfers)	Numero de prod. (8/9 cifre)
Prod. number (8/9 figures)	Número de prod. (8/9 cifras)

CN									
-----------	--	--	--	--	--	--	--	--	--

Lieferdatum / Datum levering / Delivery date
Date de livraison / Data di consegna / Fecha de entrega

Artikel / Artikel / Article
Article / Articolo / Artículo

ACHTUNG!

- Markieren Sie bitte auf der im Paket liegenden Stückliste welche Teile falsch oder beschädigt sind bzw. gefehlt haben. Fügen Sie diese dem ausgefüllten Vordruck bei und senden Sie beides an unsere Adresse. (siehe Rückseite)
- Beschädigungen an der Außenseite müssen auf dem Frachtbrief (CMR) dokumentiert sein und vom Fahrer gegengezeichnet werden.
- Wir behalten uns das Recht vor, die nicht korrekte Ware zurück zu nehmen.
- Reklamationen von gestrichenem oder verändertem Material werden nicht anerkannt.
- Jede akzeptierte Reklamation wird nur mit der Zusendung von neuem Material erledigt und nicht finanziell abgegolten.
- Falls die Art Ihrer Reklamation eine weitere Erklärung benötigt mittels Bildmaterial, versuchen wir Ihnen direkt einige Bilder mit zu schicken. Sie können diese Bilder schicken an: Adresse siehe nächste Seite.

BELANGRIJK!

- Geeft u op de in het pakket verpakte stuklijst aan welke delen niet juist en/of beschadigd zijn of geheel ontbreken. Stuur u deze stuklijst samen met dit volledig ingevulde formulier aan ons adres of faxnummer. (zie achterzijde)
- Beschadigingen aan de buitenzijde van het pakket moeten op de vrachtbrief (CMR) zijn genoteerd en deze dient door u en de chauffeur te zijn ondertekend.
- We behouden ons het recht voor om onderdelen die niet juist zijn retour te nemen.
- Reclamaties op reeds geleverd of bewerkt materiaal worden niet in behandeling genomen.
- Elke geaccepteerde klacht wordt uitsluitend met het zenden van nieuw materiaal opgelost; er worden geen financiële regelingen getroffen.
- Indien de aard van de klacht om verduidelijking vraagt middels beeldmateriaal verzoeken we u vriendelijk direct foto's mee te sturen. Graag versturing daarvan dan aan: adres zie volgende pagina.

NOTE!

- Please mark on the parts list supplied with your package which parts are faulty or damaged, or missing. Enclose this duly marked list with the completed complaint form, and send both to the address see overleaf.
- Any external damage to the pack must be recorded on the waybill (CMR) and the bill must be signed by the driver.
- We reserve the right to reposses any incorrect goods.
- Complaints about painted or altered materials will not be recognised.
- All accepted complaints will only be settled in the form of replacement materials. No financial settlements will be made.
- In case that your complaint needs any further clarification, we kindly ask you to send some pictures in advance. You can send these pictures to the following address: address see next page.

ATTENTION !

- Prière d'indiquer sur la liste des pièces détachées jointe à la marchandise livrée quelles sont les pièces manquantes, endommagées ou erronées. Envoyer le présent formulaire de réclamation accompagné de la liste des pièces détachées à l'adresse figurant au dos.
- Les dommages extérieurs au niveau du conditionnement doivent être mentionnés sur le bordereau de livraison du transporteur dûment signé par le chauffeur ayant effectué la livraison.
- Nous nous réservons le droit de reprendre la marchandise livrée par erreur.
- Tout matériel déjà peint ou modifié de toute autre façon qui ferait l'objet d'une réclamation, ne pourra être repris.
- Toute réclamation acceptée fera l'objet d'une nouvelle expédition de marchandise et ne pourra en aucun cas faire l'objet d'un dédommagement financier.
- En cas de votre réclamation à besoin de plus éclaircissement, nous vous prions d'envoyer directement quelques photos. Vous pouvez envoyer ces photos à : voir adresse en page suivante

ATTENZIONE!

- Contrassegnare sulla distinta inclusa nella confezione i pezzi errati, danneggiati o mancanti. Allegare la distinta così contrassegnata al modulo di reclamo compilato e inviare il tutto all'indirizzo in verso.
- In assenza di questi dati il reclamo non può essere accolto. I danni esterni della confezione devono essere annotati sulla lettera di vettura che il vettore deve controfirmare. I Vs/ reclami saranno da noi evasi con la massima sollecitudine.
- Ci riserviamo il diritto di ritirare la merce non conforme.
- Non si accettano reclami per materiale pitturato o modificato.
- Ogni reclamo accolto viene tacitato con l'invio di materiale nuovo, senza alcuna prestazione finanziaria.

¡ATENCIÓN!

- Contraseñe en la lista que se incluye en el paquete, las piezas equivocadas, dañadas o faltantes. Adjunte la lista, contraseñada de esta forma, al formulario de reclamación rellenado y envíe todo a la dirección mencionada al dorso.
- Sin estos datos, la reclamación no puede ser aceptada. Los daños externos del paquete deben ser anotados en la carta de porte que el transportista debe contrafirmar. Nosotros daremos curso a sus reclamaciones con la máxima diligencia.
- Nos reservamos el derecho de retirar la mercancía que no cumpla con los requisitos.
- No se aceptan reclamaciones de material pintado o modificado. Cada reclamación aceptada es reembolsada con el envío de material nuevo, sin prestación financiera alguna.
- En caso de su reclamación necesita mas exposición, le rogamos enviar algunas fotos de antemano. Usted puede enviar estas fotos a: véase la dirección en la página siguiente

Reklamationsgrund / Reden van de klacht / Reason for complaint / Motif de la réclamation / Motivo del reclamo/ Motivo de la reclamación

POS.NR.	Bezeichnung und Abmessung Omschrijving en afmeting Description and size Description et dimensions Denominazione e dimensioni Denominación y dimensiones	Reklamationsgrund Reden van de klacht Reason for complaint Motif de la réclamation Motivo del reclamo Motivo de la reclamación	Menge Aantal Quantity Quantité Cantidad

Kontrollskjema:**Ta vare på dette dokumentet!**

Produktet du har kjøpt, ble produsert i henhold til høye kvalitetskrav. Produktet har blitt kontrollert nøye og deretter omhyggelig pakket. For å unngå mulige problemer under monteringen, uansett om du gjør det selv eller får en godkjent håndverker til å gjøre det, anbefaler vi at du kontrollerer leveransen mot delelisten for å se om alle delene er inkludert. Denne kontrollen må gjøres innen 14 dager etter at delene ble levert til din adresse.

Garantikrav begrenser seg til bytte av defekte deler. Defekte elementer som allerede har blitt brukt eller malt/beiset/limt, vil ikke bli erstattet. Dersom du har en reklamasjon, vennligst gjør som følger:

- Fyll ut dette kontrollskjema med en forklaring av problemet og ønsket løsning
- Legg ved kopi av kjøpskvitteringen
- Send oversiktlige bilder som viser problemet

Lever/ send dette til salgsstedet. Bare når du har med disse dokumentene kan klagen behandles raskt og uten komplikasjoner.

Fabrikk kontroll utført av:	
Serienummer:	
Dato:	

Skal fylles ut av kunden:

Kjøpssted:	
Nr på kvittering og dato:	
Leveringsdato:	
Kundens adresse:	
Telefon:	

Reklamasjonsgrunn: