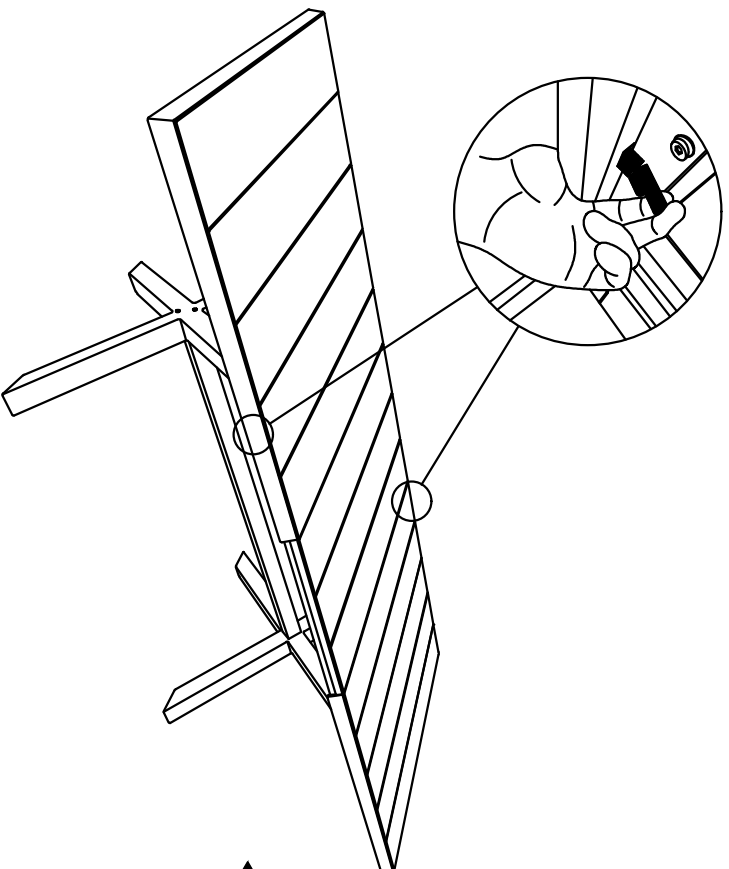


MONTERINGSANVISNING

KRIFON

Vi anbefaler å oppbevare møblene innendørs utenom sesong. Utendørs må møblene oppbevares i bruksposisjon, slik at vann dreneres ut av aluminiumsprofiler, for å unngå frostspreng.

1) Trekk ut



2) Trekk sammen

