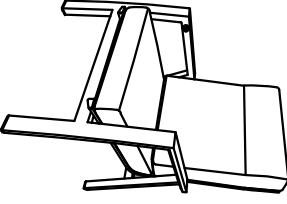
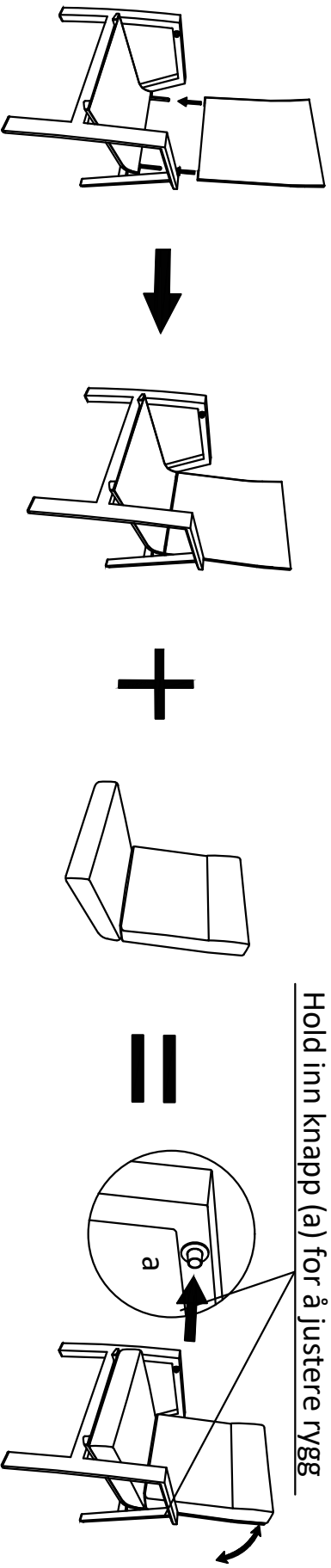


MONTERINGSANVISNING

Vennligst les hele bruksanvisningen før montering, pakk ut delene forsiktig og sjekk at alle delene er der. Ikke dra til skruene helt før alle delene er sammenmontert og alle skruer er løst festet i tilhørende skruehull. Vi anbefaler å oppbevare møblene innendørs utenom sesong. Utendørs må møblene oppbevares i bruksposisjon, slik at vann dreneres ut av aluminiumsprofiler, for å unngå frostspreng.

Deler:	A	B	C	
Beskrivelse	Sete	Rygg	Sete- og ryggpute	
Antall	1stk	1stk	1stk	

Monteringsanvisning



1. Pakk ut alle elementene og legg dem på en ren overflate. Sett sete- delen (A) i bruksposisjon. Fest ryggen (B) ved å tre stengene i ryggens nedre del inn i setedelen. Press ryggen ned.

2. Plasser puten i setet som på bildet over.

3. Pass på at alle deler sitter på plass og stolen er klar til bruk.