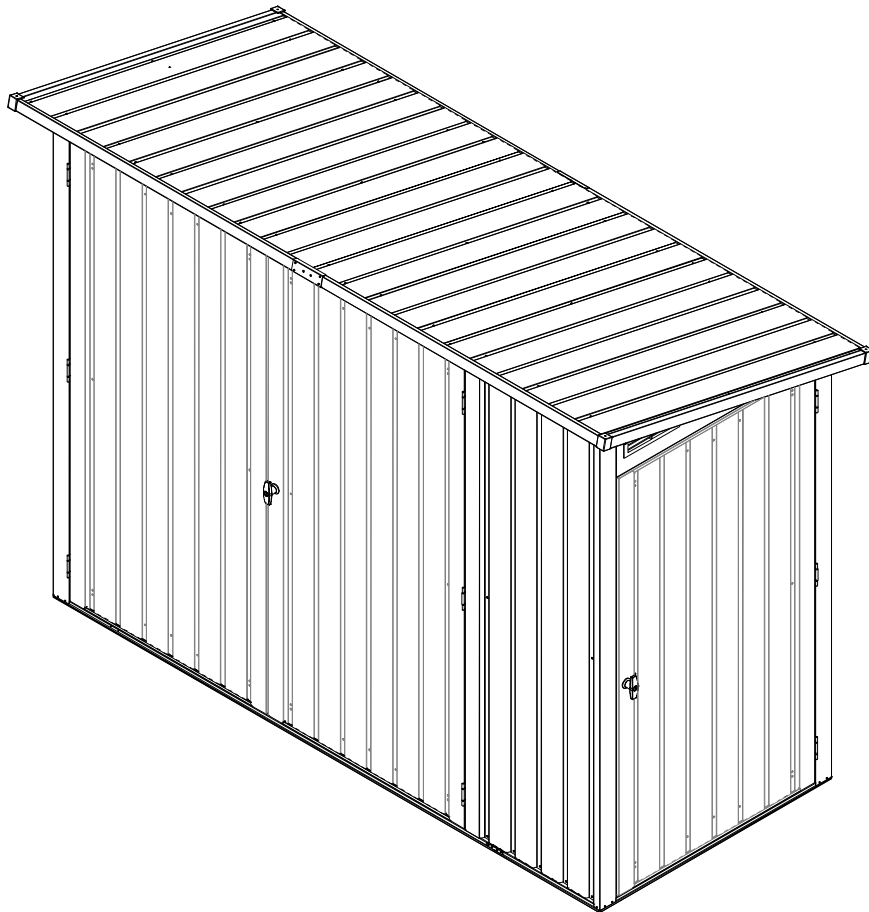


SUNNDAL BOD

Monteringsanvisning



- Krever 2 personer og ca 2-3,5 timer å montere
- Enkel montering
- Forsterkede vegger

Før du begynner

Monteringsanvisningen

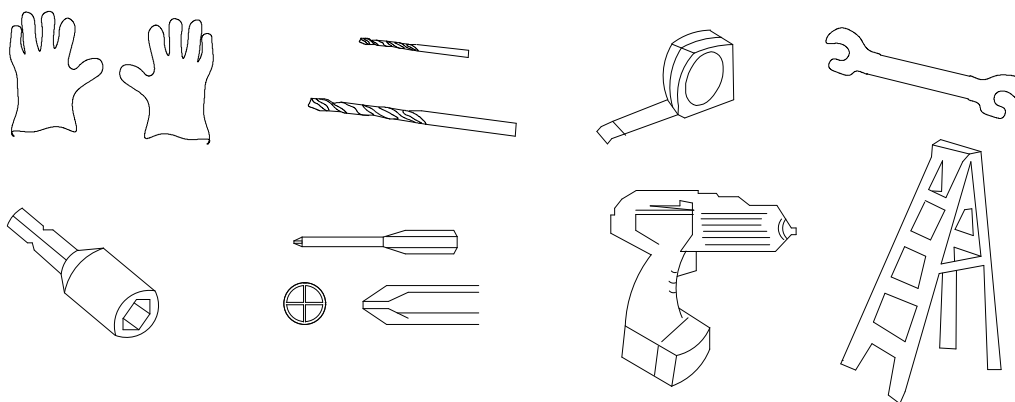
Les hele monteringsanvisningen før du begynner. Viktig informasjon og tips kan gjøre monteringen enklere.

Følg punktene i monteringsanvisningen nøye. Monteringen krever 2 personer.

Deler

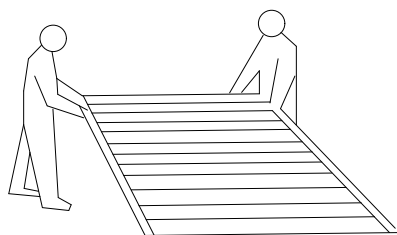
Sjekk at alle delene er der og gjør deg kjent med dem ved å sammenligne med delelisten. Noe ekstra festemateriell er inkludert.

ANBEFALT VERKTØY



Bruk egnede arbeidshansker pga skarpe metallkanter

PLANLEGGING



**Monteringen krever
2 personer**

Værforbehold:

Velg en dag uten nedbør.

IKKE monter i sterk vind pga fare for skade på deler og mennesker. Vær forsiktig om underlaget er vått eller glatt.

Teamwork:

Dersom én person tar seg av delene og den andre festemateriell og verktøy, går monteringen enklere og raskere.

Valg av plassering

- Unngå overhengende trær, da greiner kan falle ned og skade boden.
- Små trær, busker, gjerder o.l. i nærheten er ok, og kan fungere som ly for boden.

Forberedelser

Sørg for at underlaget der boden skal plasseres er rett og i vater. Dersom underlaget har fall, må fallet lede vannet bort fra boden og ikke mot den.

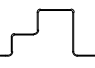








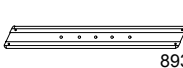

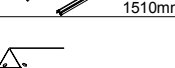
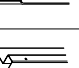

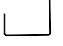
Man kan med fordel ha et fundament i betong eller treverk som hindrer at det kommer fukt inn i boden. Pass på at fundamenter i betong er helt herdet før boden plasseres oppå. Bodene er ikke konstruert for plassering på gress/jord.







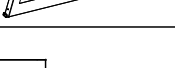
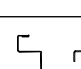
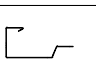
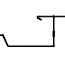
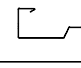

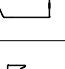
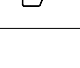

Bodene bør festes i underlaget med egnet festemateriell. Dersom du er i tvil, kontakt en faghandel.

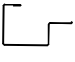

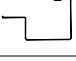
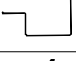
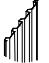







TIPS:


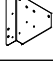









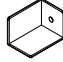
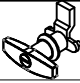
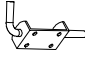
- Det anbefales å være 2 personer under monteringen, da deler av monteringen krever flere for å få deler sammenmontert. 2 personer gjør også monteringen enklere og raskere.
- Studér monteringsanvisningen nøye og beregn god tid.
- Sørg for å ha riktig verktøy tilgjengelig.
- Noen av delene kan ha skarpe kanter, og vi anbefaler bruk av hansker og egnede klær.
- Begynn med å pakke ut alle delene og sjekk at alle delene er der. Dekk underlag med papp eller plast om underlaget kan skrape opp delene.
- Sørg for at alle skruer strammes helt til. Sjekk at rammen er rett og i vater.

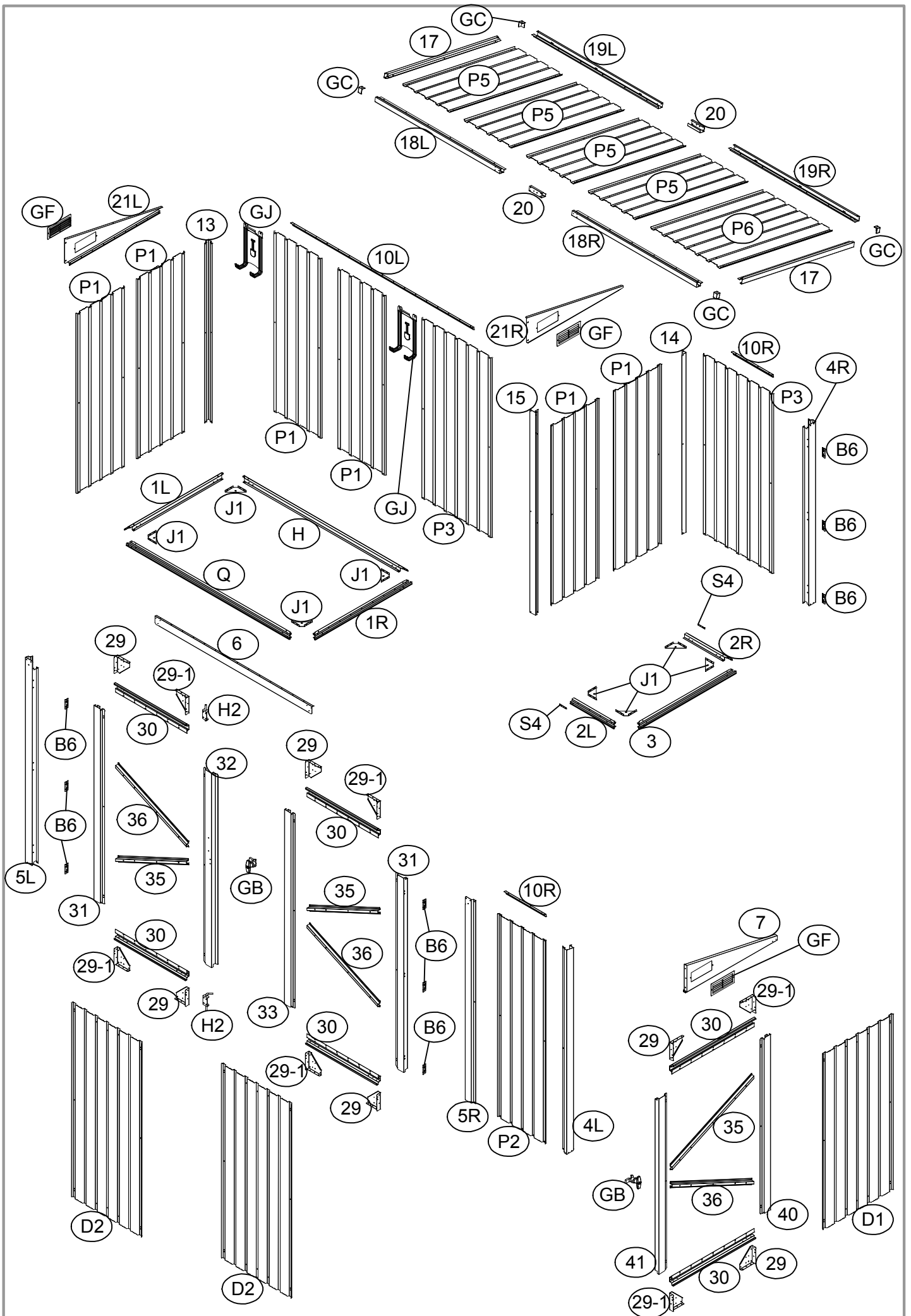
DELELISTE

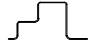
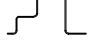

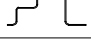

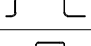
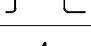


Nr.	Del	Stk
Q	 1800mm	1
H	 1800mm	1
1L	 944mm	1
1R	 944mm	1
2L	 426mm	1
2R	 426mm	1
3	 944mm	1
10L	 1762mm	1
10R	 391mm	2
35	 893mm	3
36	 893mm	3
13	 1510mm	1
14	 1510mm	1
15	 1704mm	1
20	 120mm	2

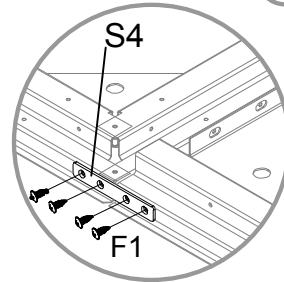
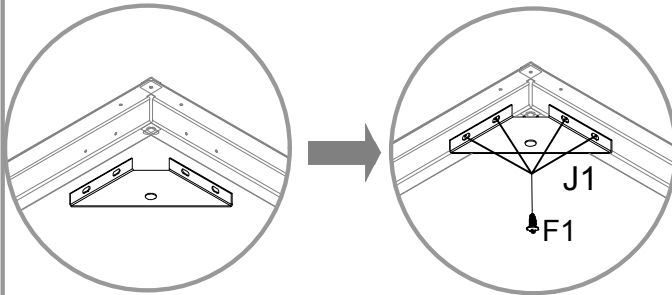
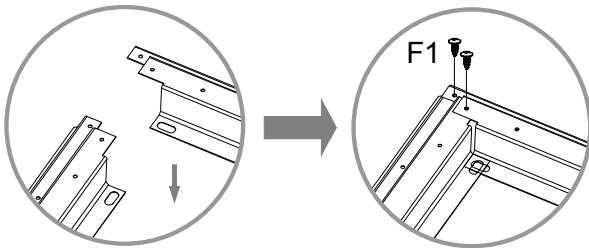
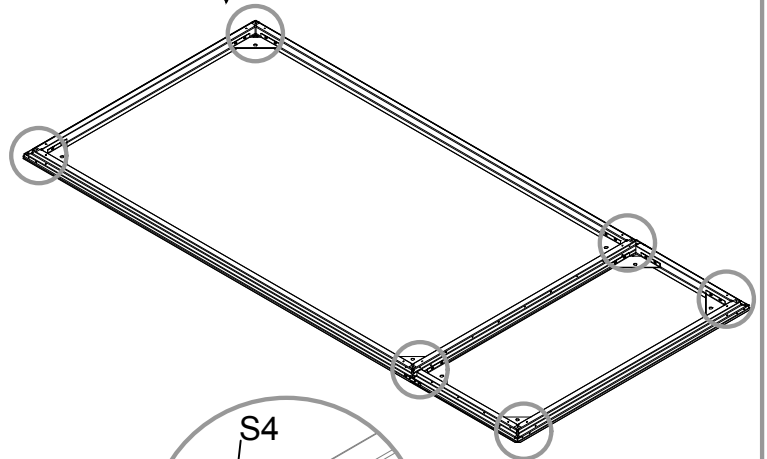
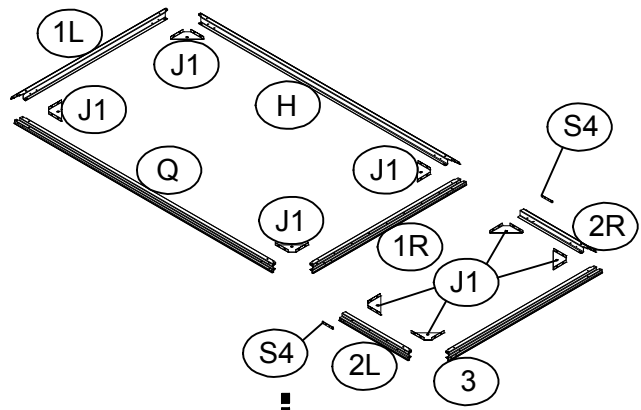
Nr.	Del	Stk
4L	 1731mm	1
4R	 1520mm	1
5L	 1721mm	1
5R	 1711mm	1
21L	 1	1
21R	 1	1
7	 1	1
6	 1736mm	1
30	 799mm	6
31	 1634mm	2
32	 1634mm	1
33	 1634mm	1
40	 1475mm	1
41	 1475mm	1
17	 1111mm	2

Nr.	Del	Stk
18L	 1210mm	1
18R	 1210mm	1
19L	 1210mm	1
19R	 1210mm	1
P1	 1510mm	6
P2	 1704mm	1
P3	 1510mm	2
D1	 1474mm	1
D2	 1633mm	2
P5	 1110mm	4
P6	 1110mm	1
GJ		2

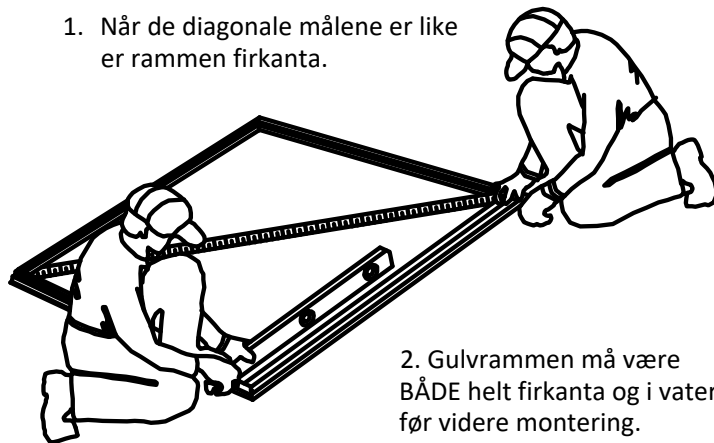
Nr.	Del	Stk
29		6
29-1		6
J1		8
S4		2
F1		400
F2		45
F3		40
GF		3
S2		120
S3		240
B6		9
GC		4
GB		2
H2		2



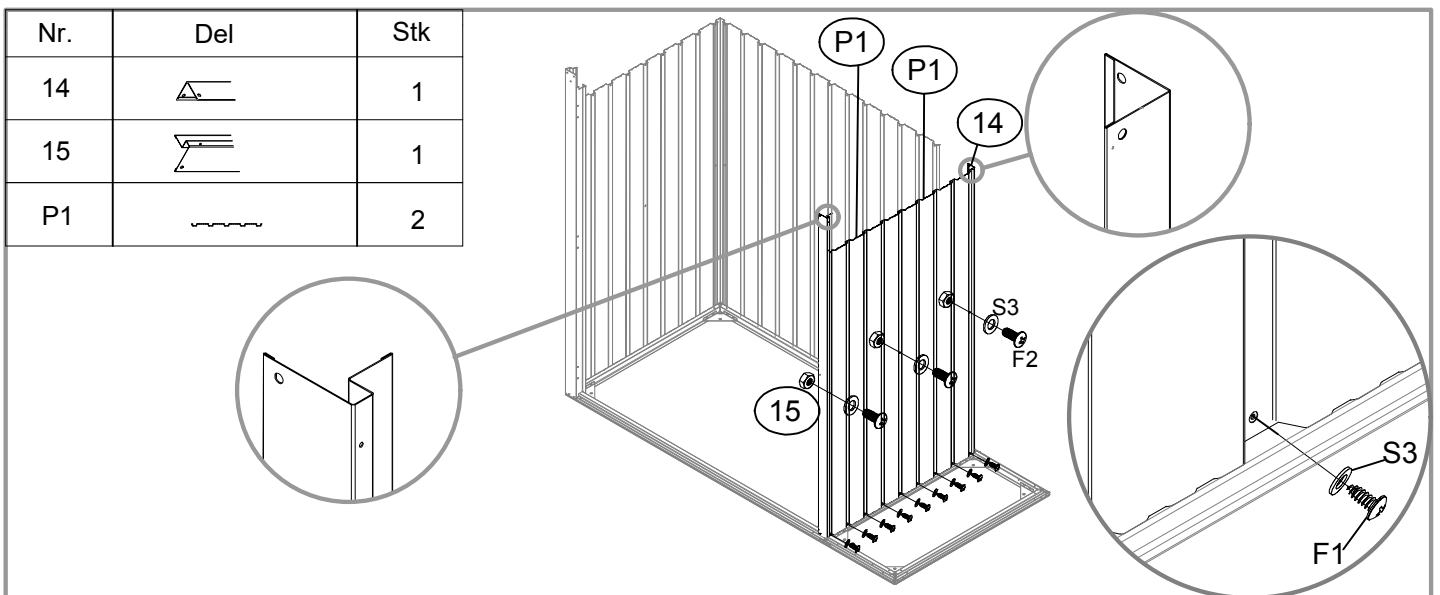
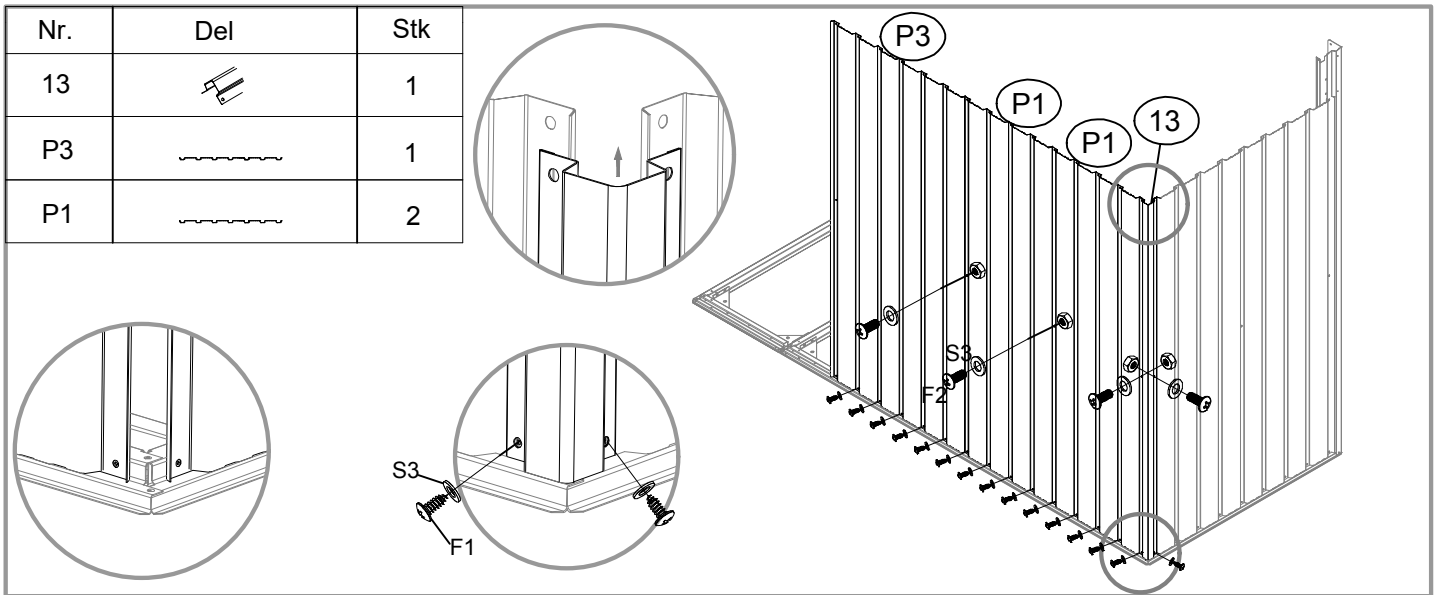
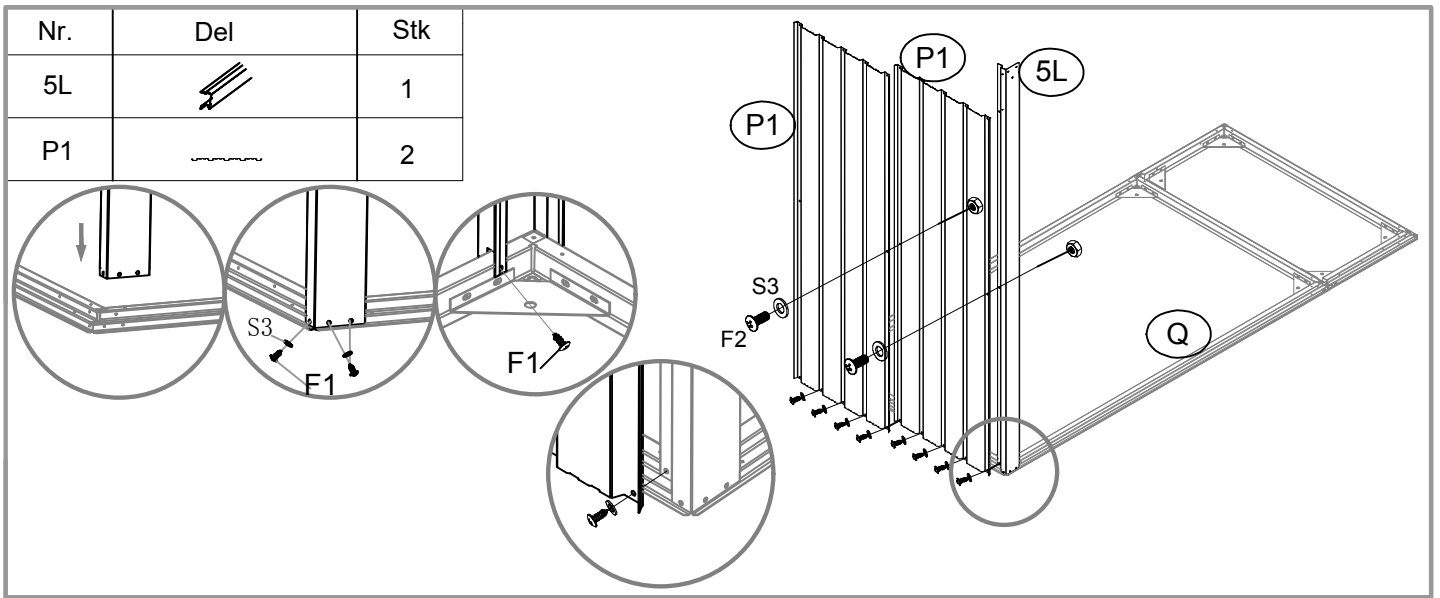
Nr.	Del	Stk
Q		1
H		1
1L		1
1R		1
2L		1
2R		1
3		1
J1		8
S4		2

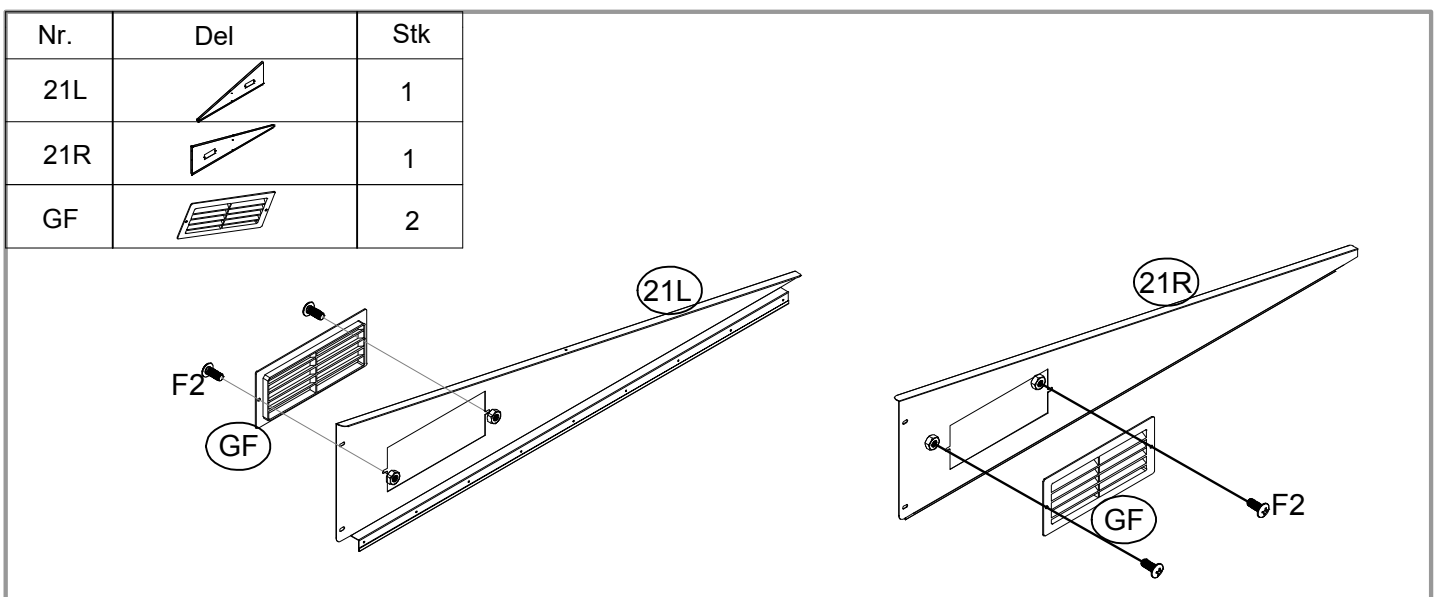
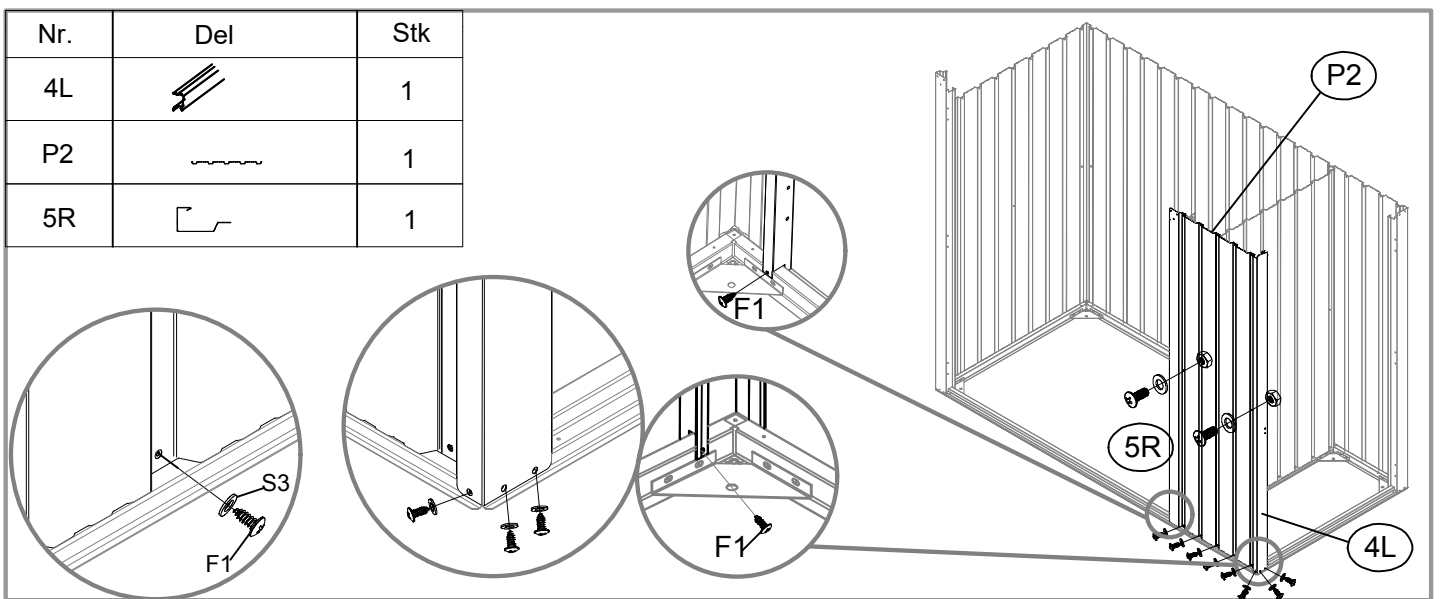
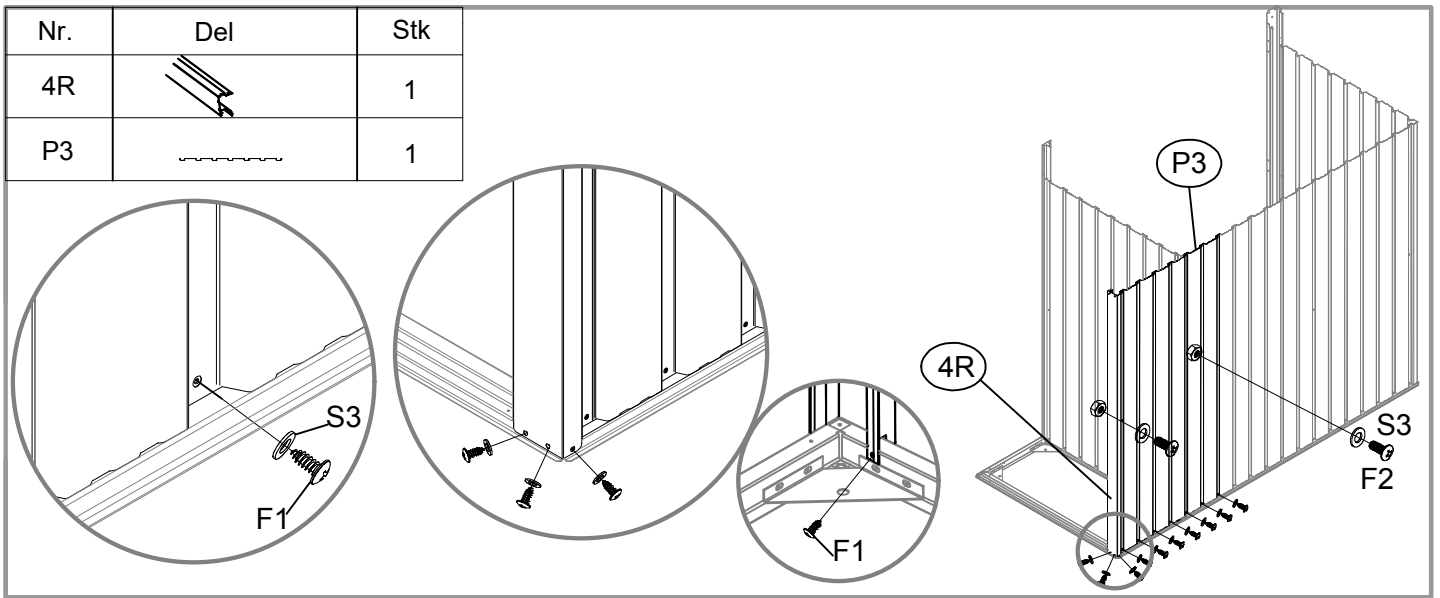


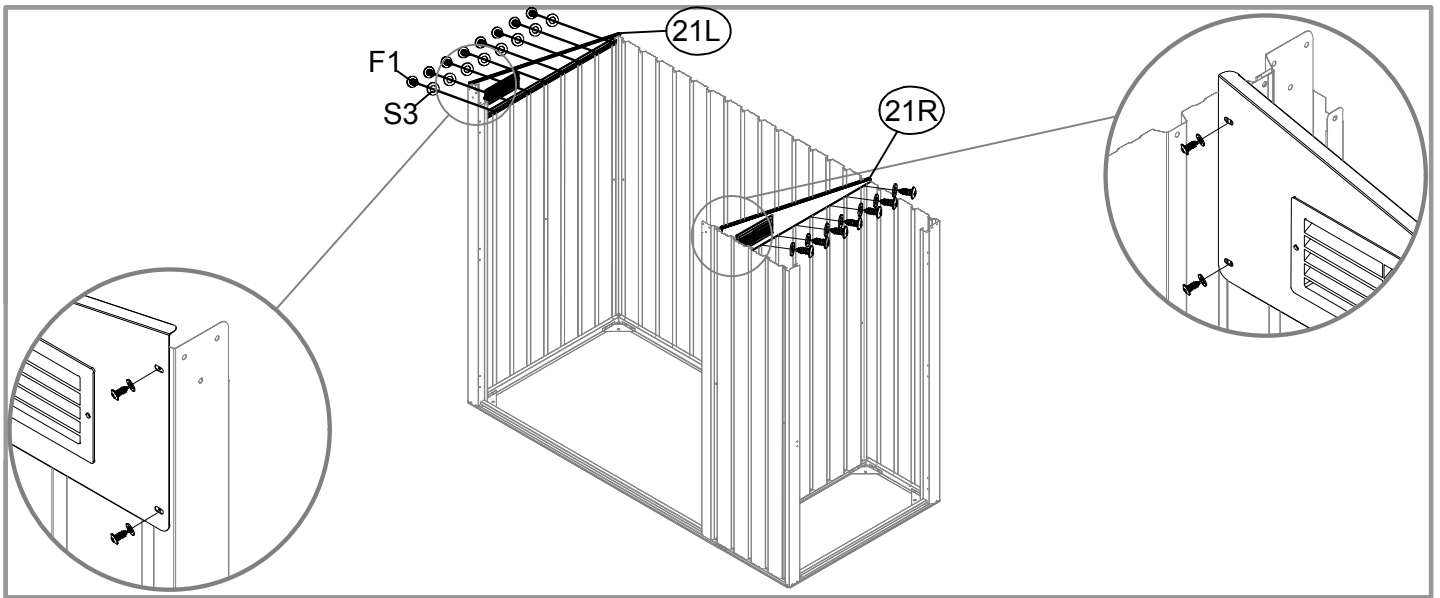
1. Når de diagonale målene er like er rammen firkanta.





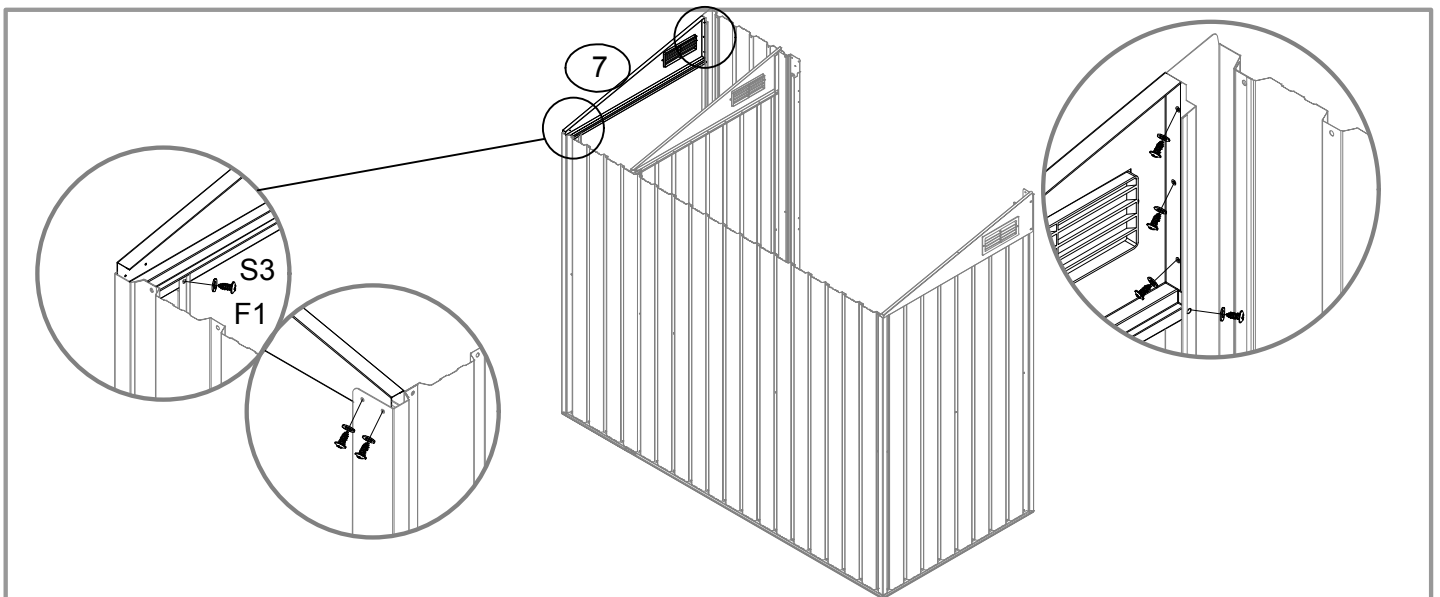
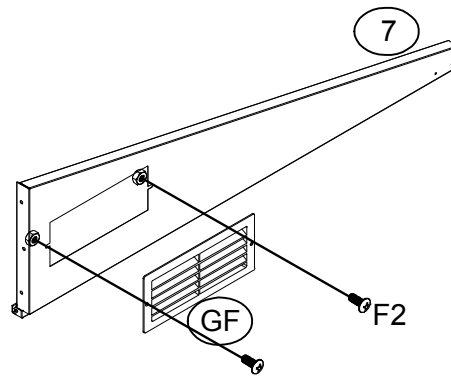
2. Gulvrammen må være BÅDE helt firkanta og i vater før videre montering.



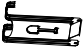


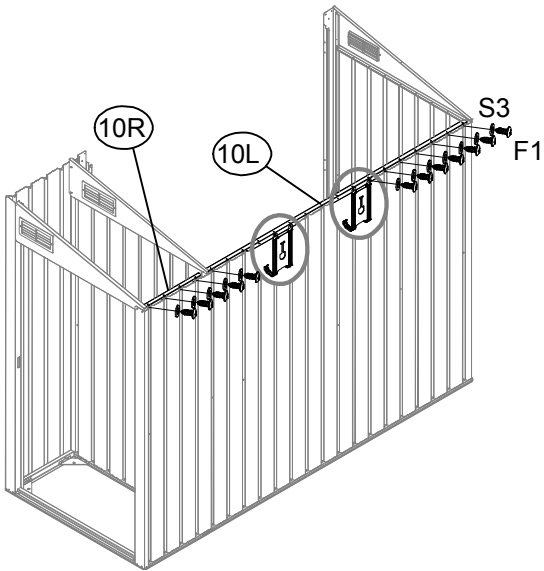






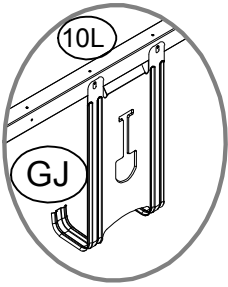
Nr.	Del	Stk
7		1
GF		1

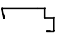



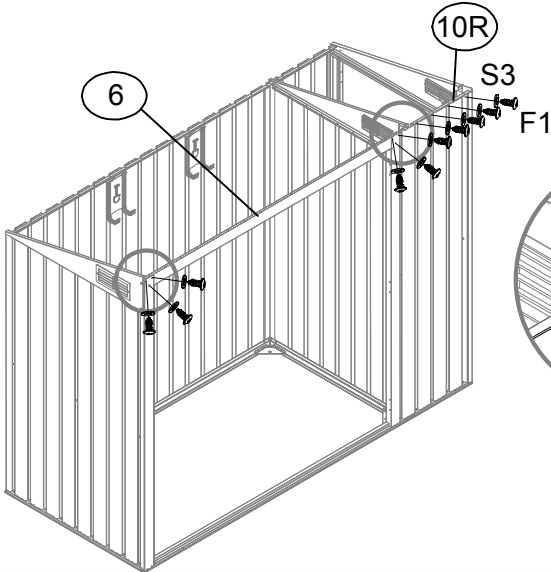
Nr.	Del	Stk
10L		1
10R		1
GJ		2

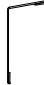



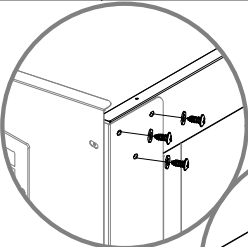
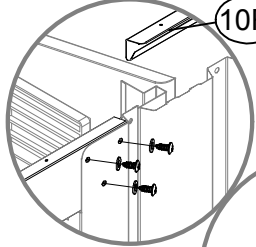
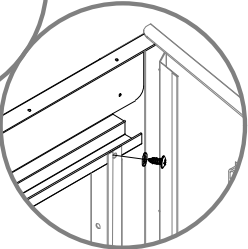
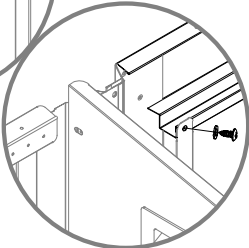
	
✓	X





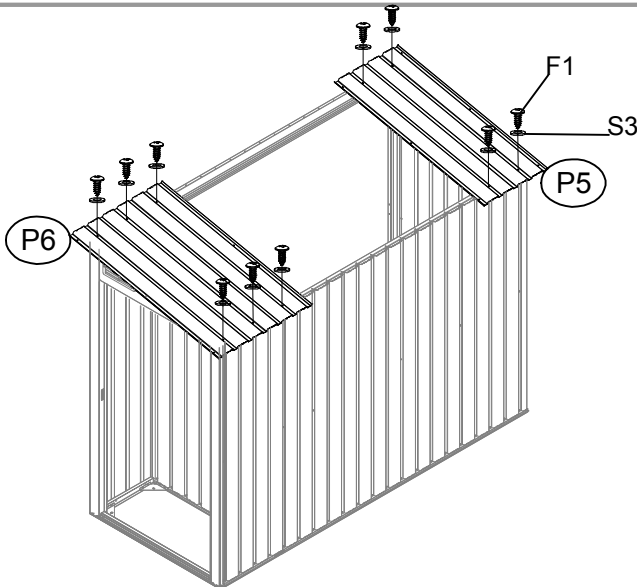
Nr.	Del	Stk
6		1
10R		1



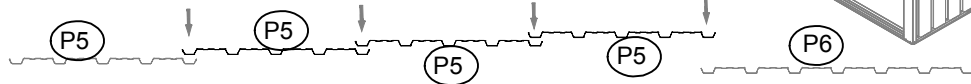
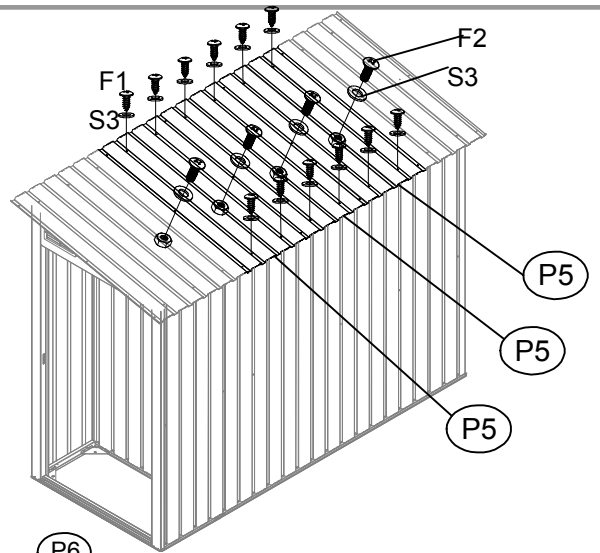
	
✓	X

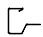





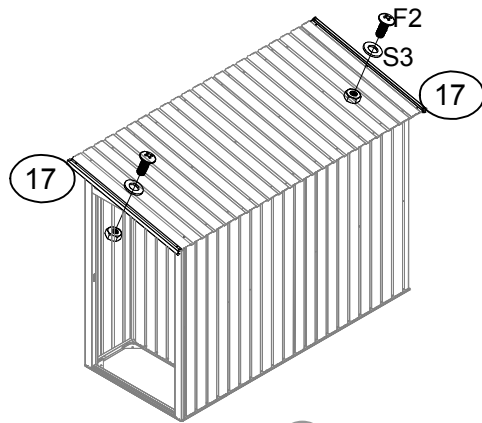
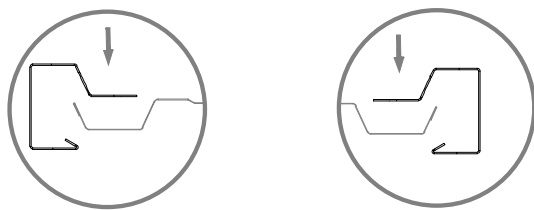
Nr.	Del	Stk
P5		1
P6		1




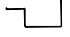



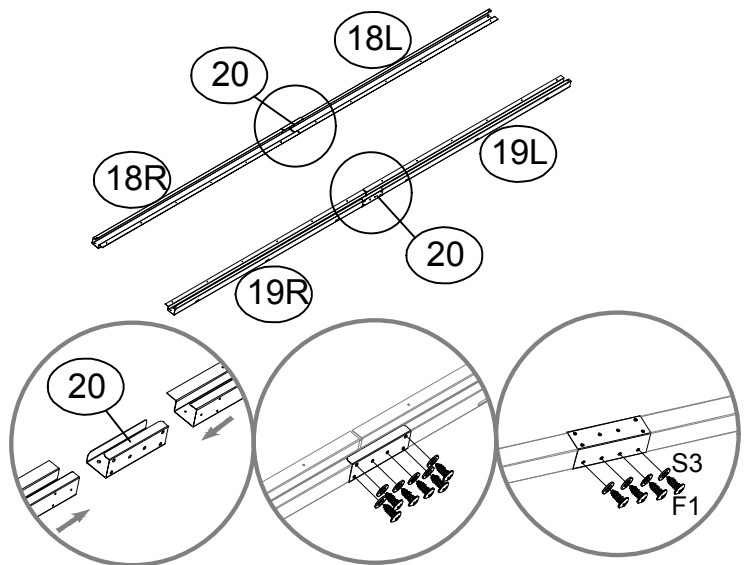
Nr.	Del	Stk
P5		3




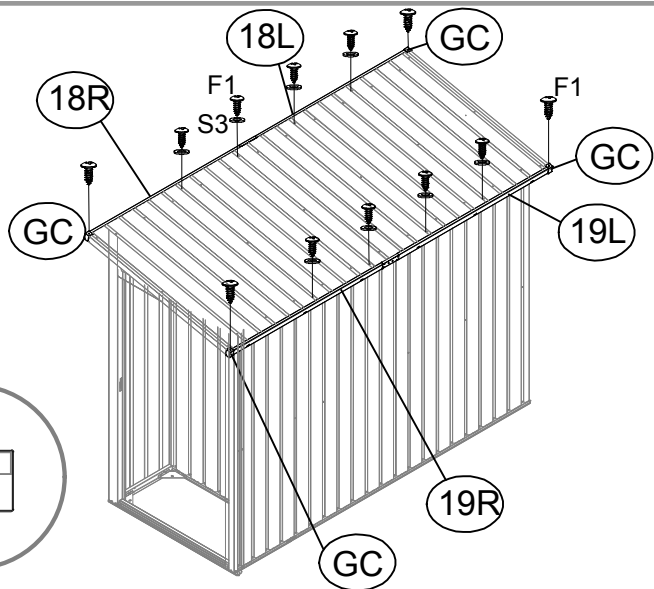
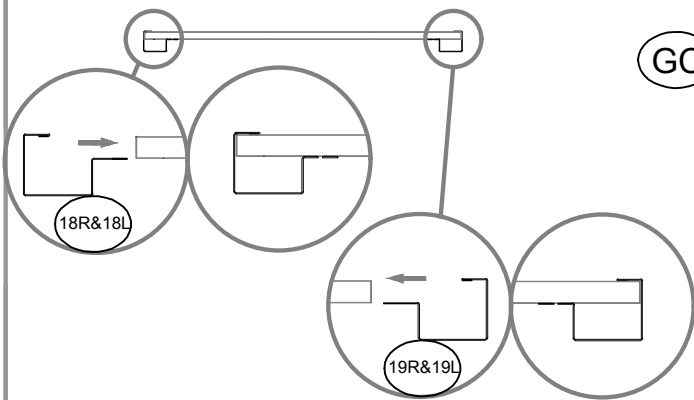
Nr.	Del	Stk
17		2



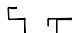


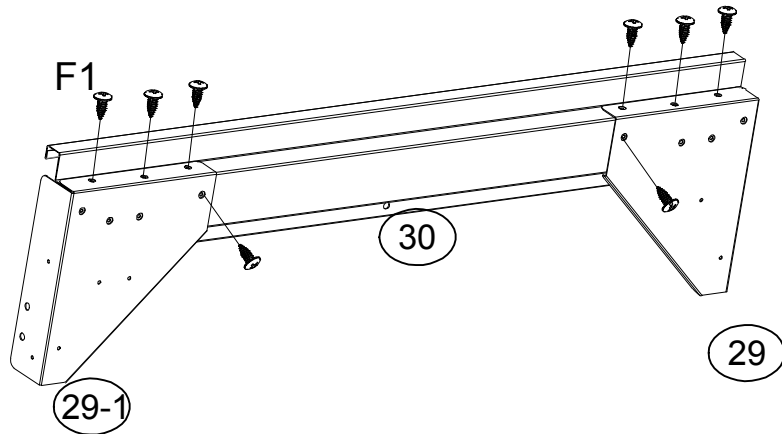
Nr.	Del	Stk
18L		1
18R		1
19L		1
19R		1
20		2



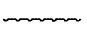
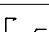
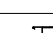
Nr.	Del	Stk
GC		4

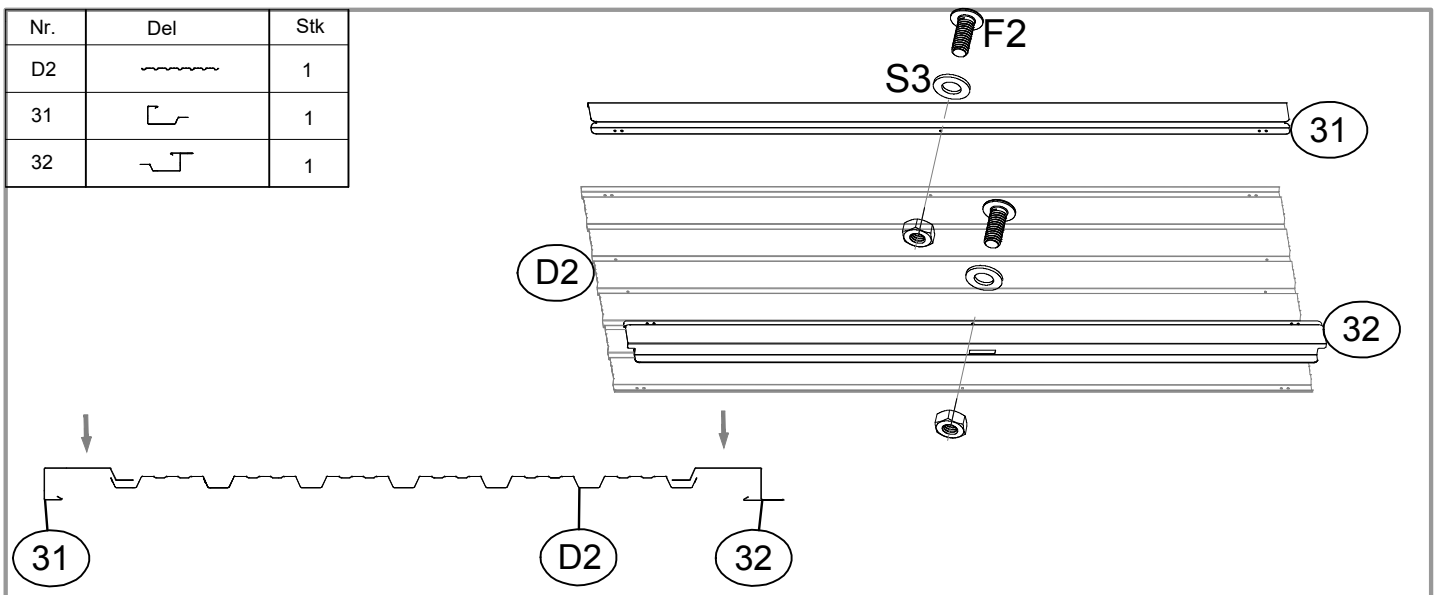


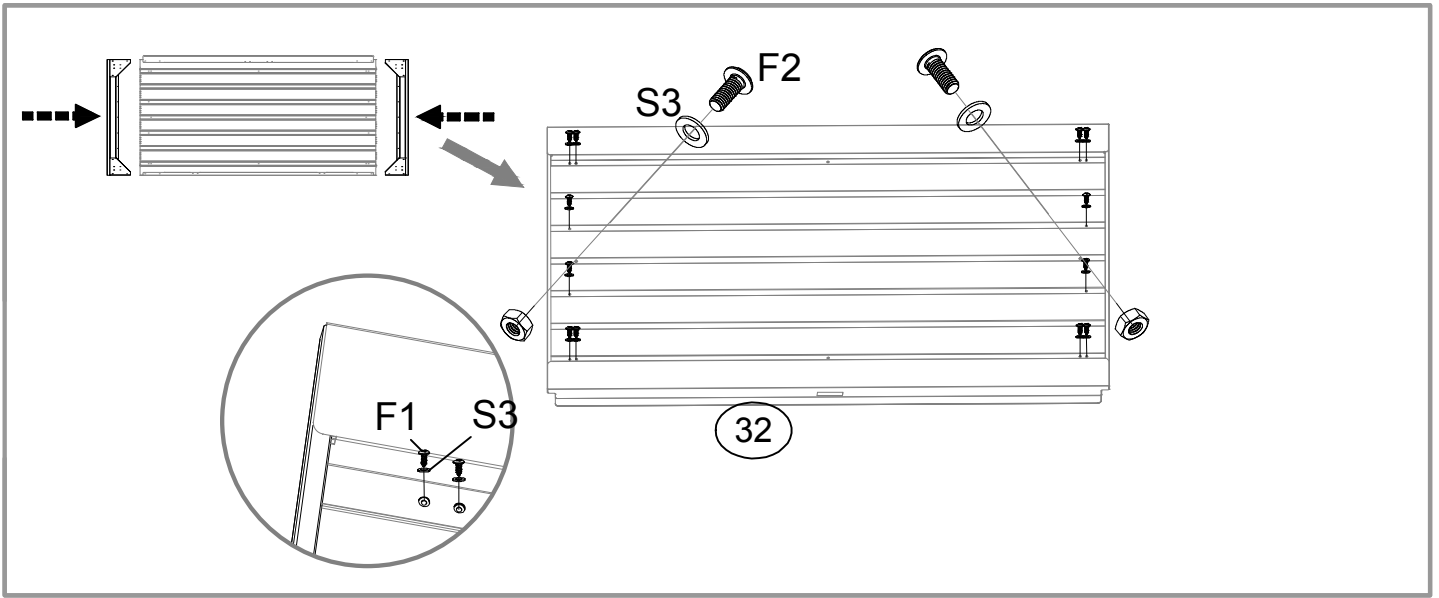
Nr.	Del	Stk
29		6
29-1		6
30		6






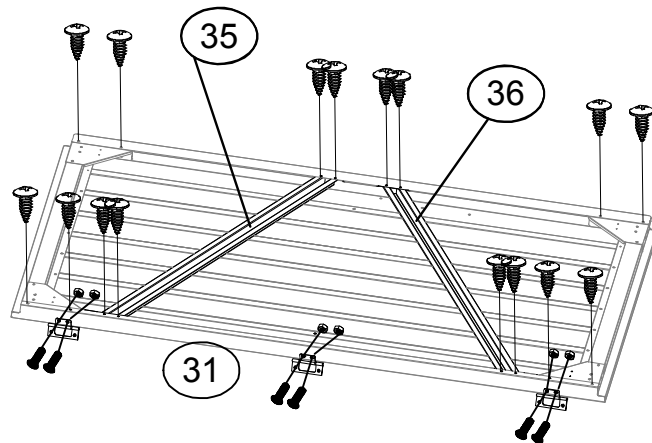
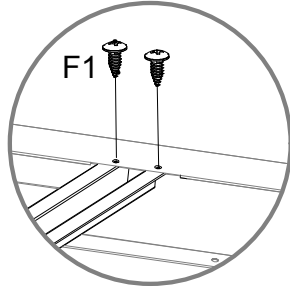
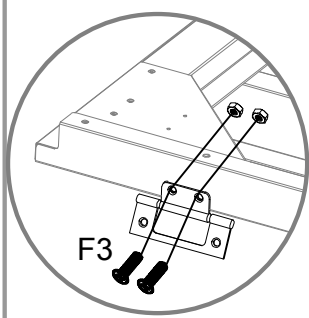
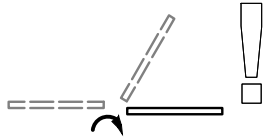
x6

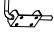
Nr.	Del	Stk
D2		1
31		1
32		1

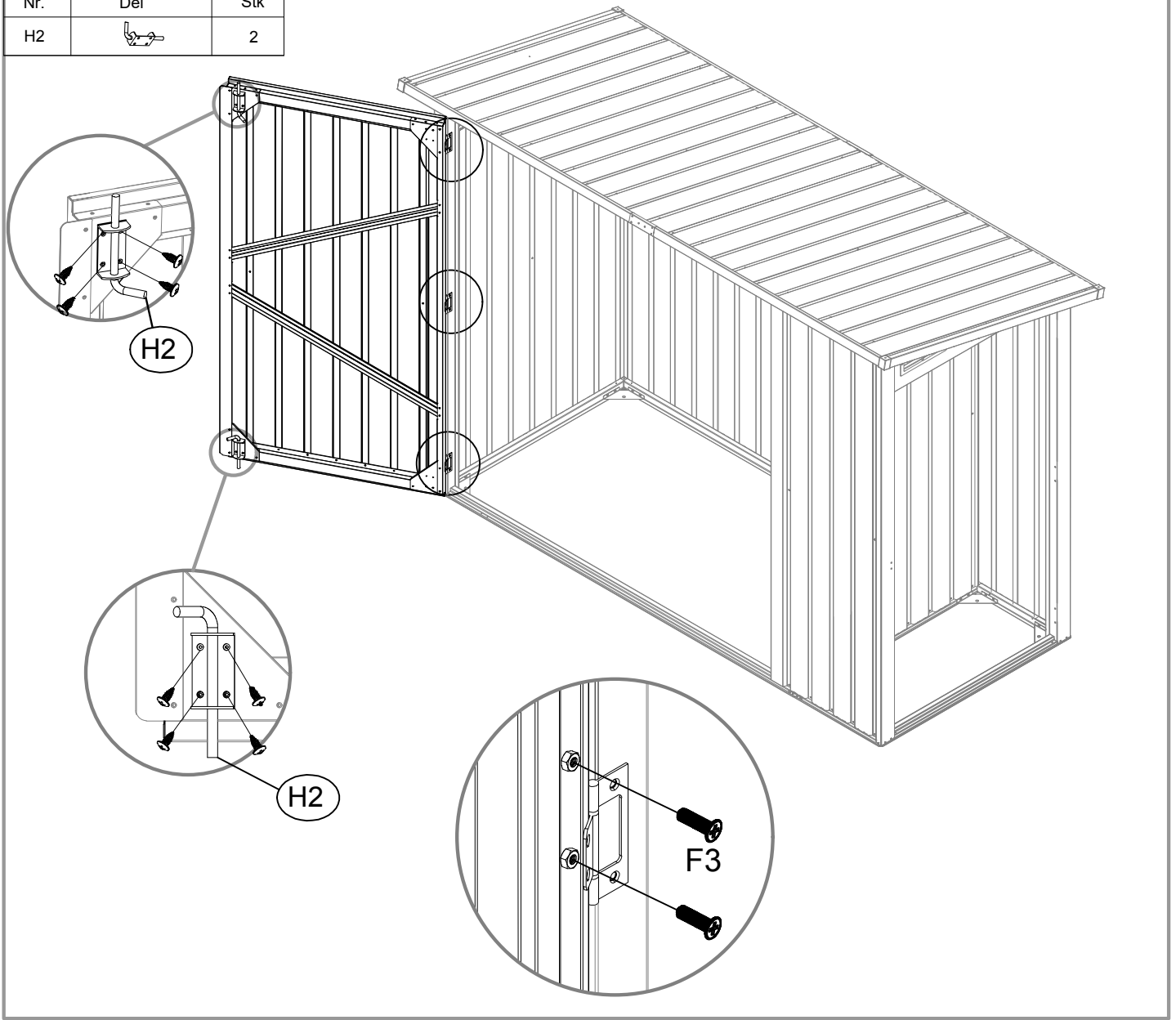


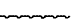

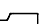


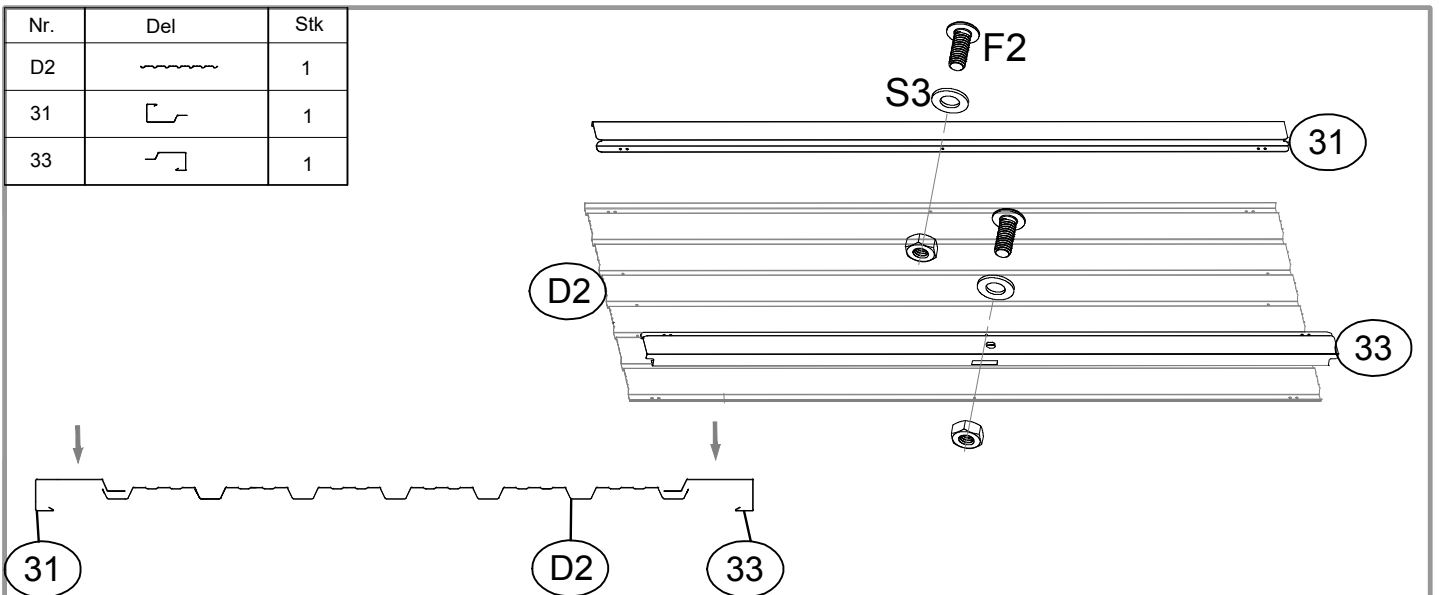
Nr.	Del	Stk
B6		3
35		1
36		1

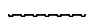

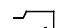


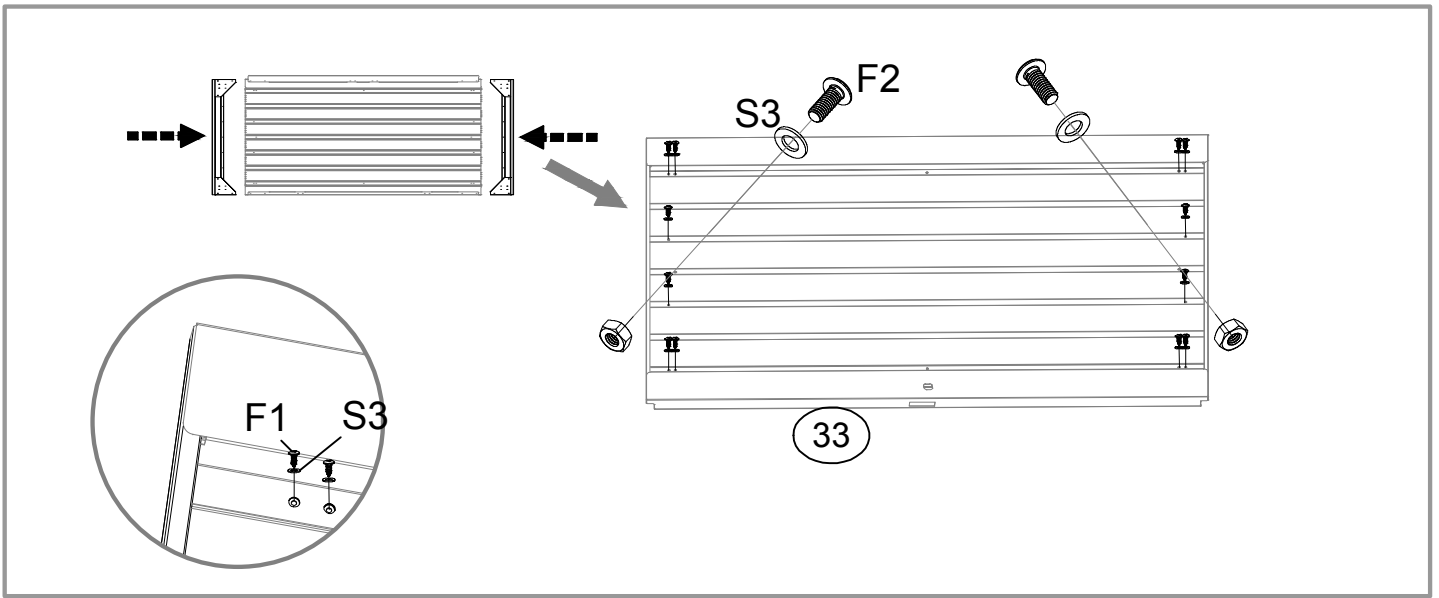
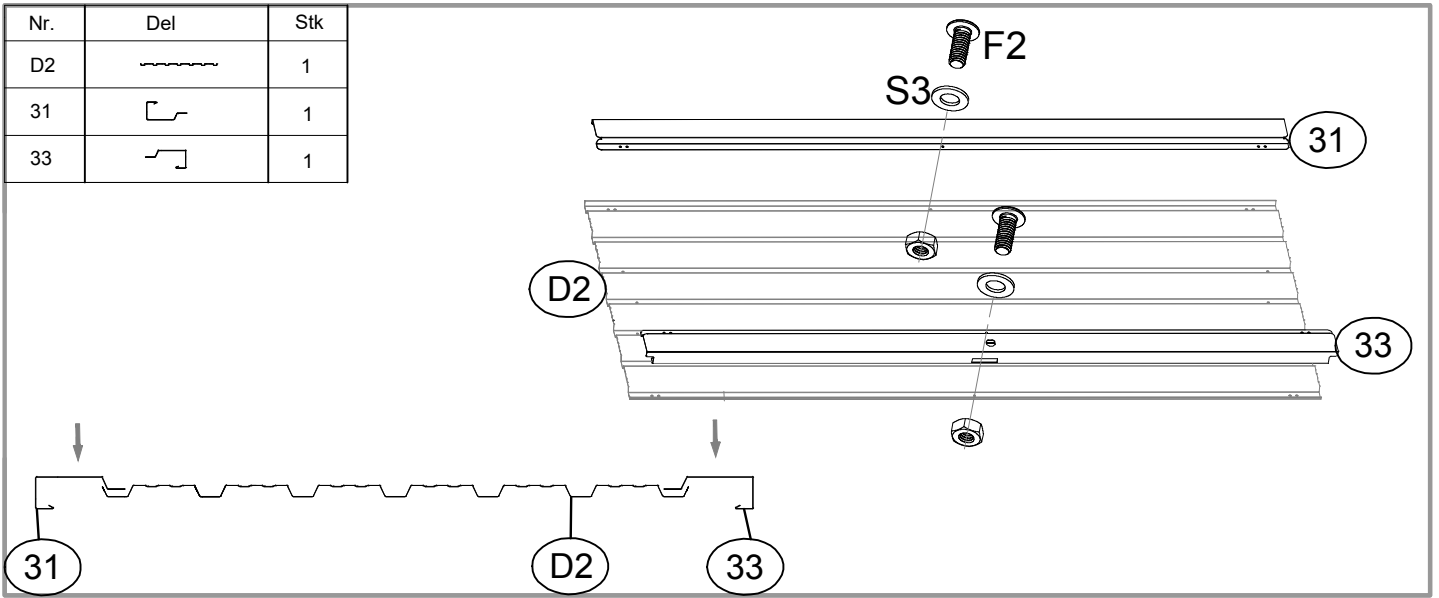
Nr.	Del	Stk
H2		2

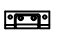




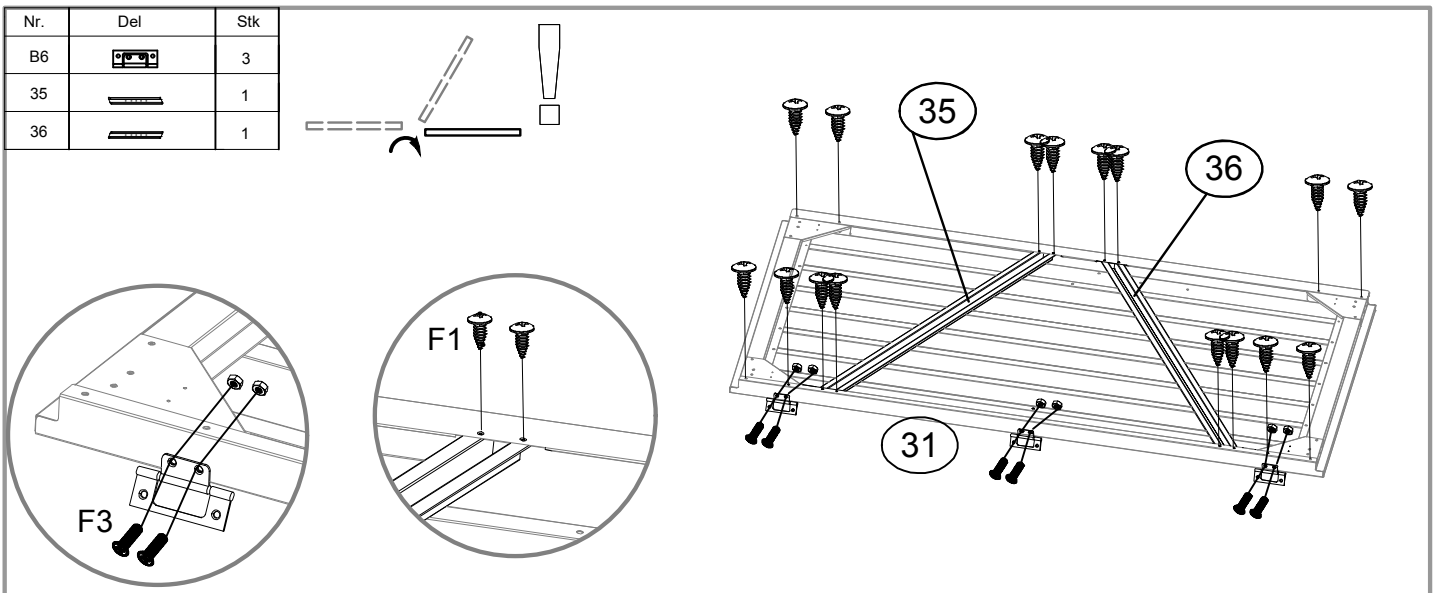
Nr.	Del	Stk
D2		1
31		1
33		1




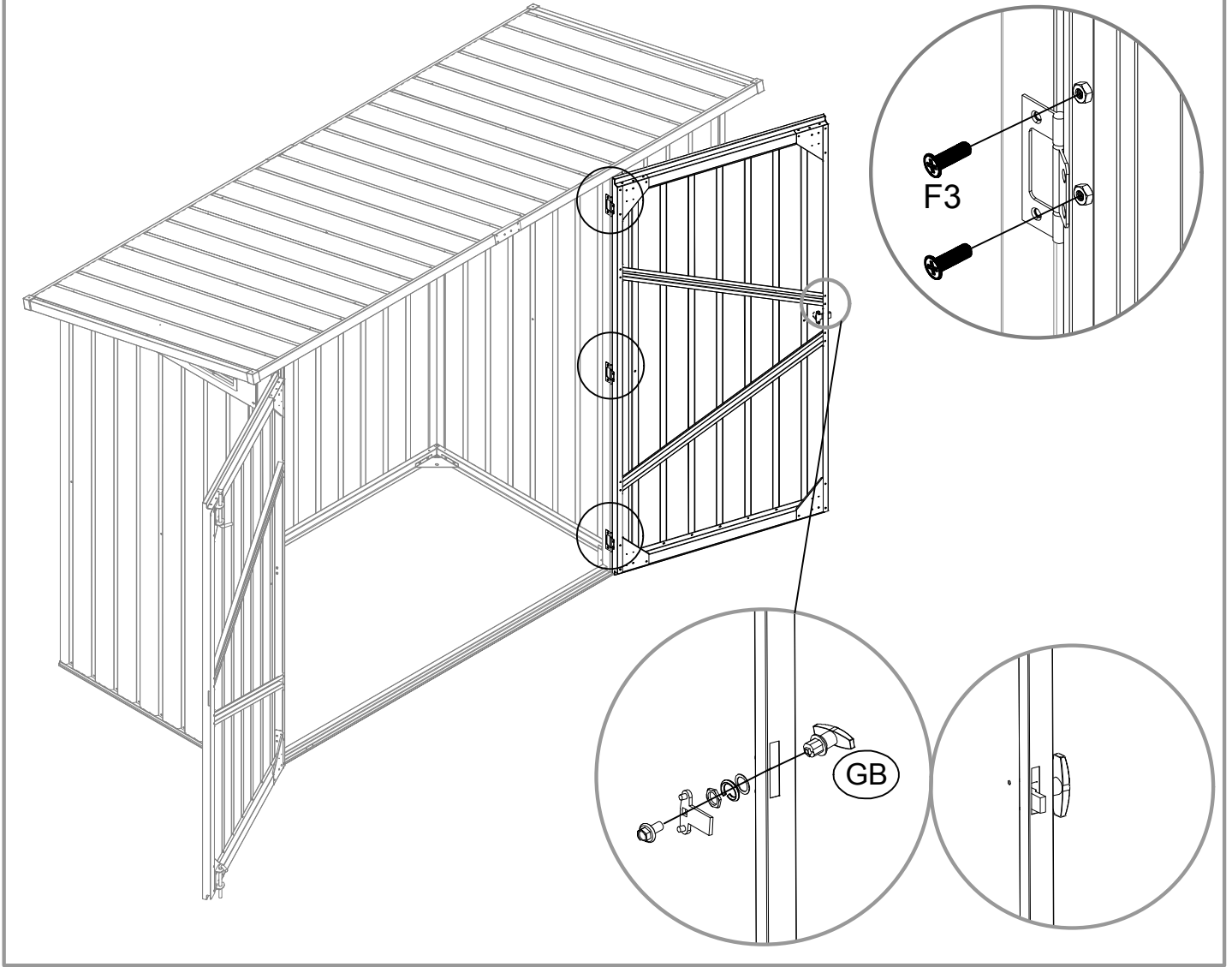
Nr.	Del	Stk
D2		1
31		1
33		1

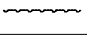
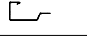
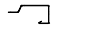


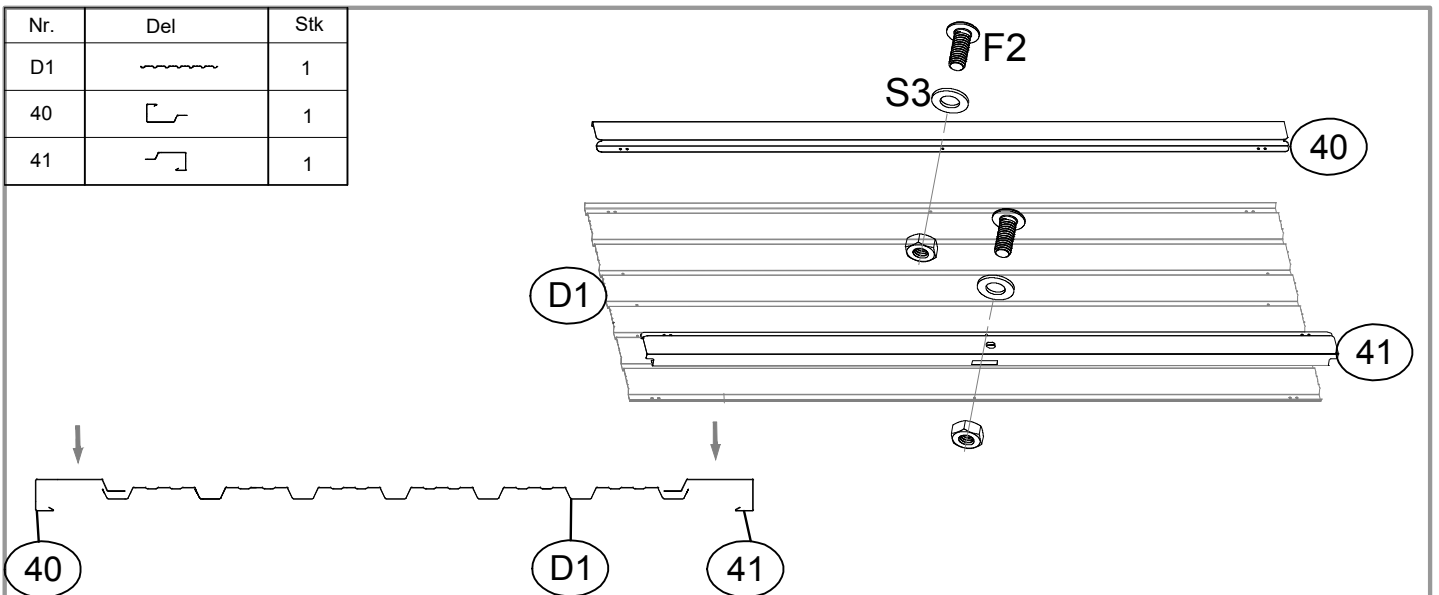
Nr.	Del	Stk
B6		3
35		1
36		1

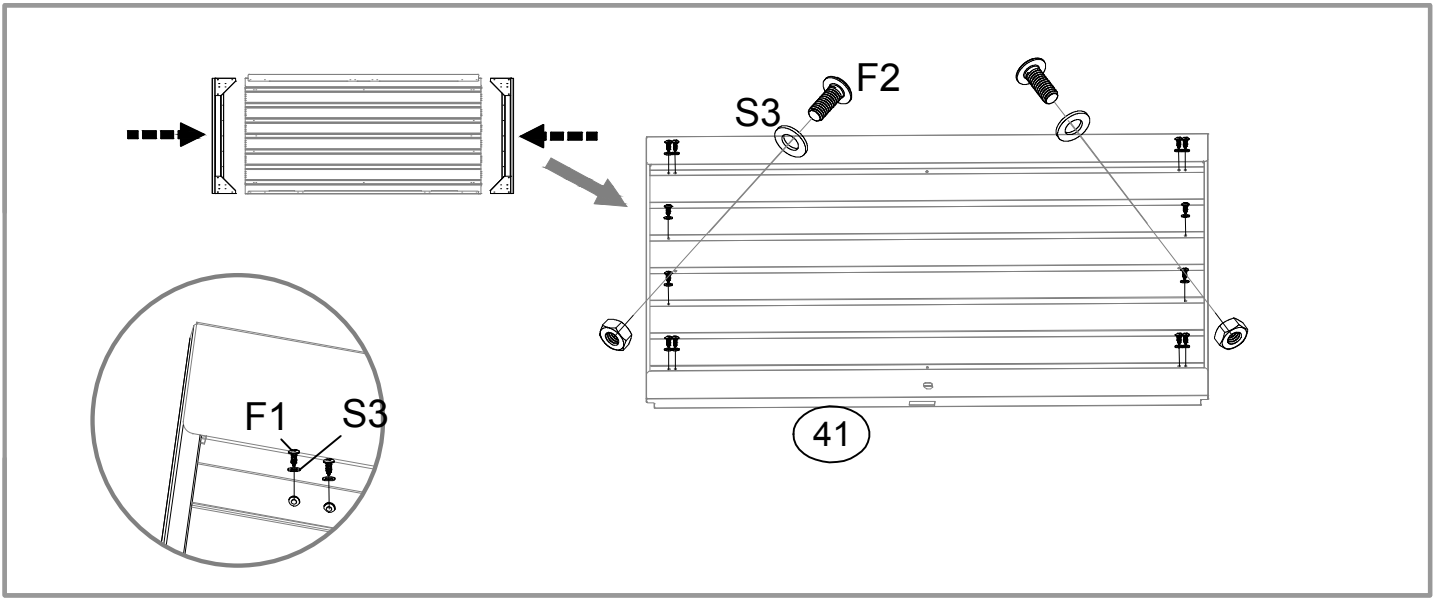





Nr.	Del	Stk
GB		1

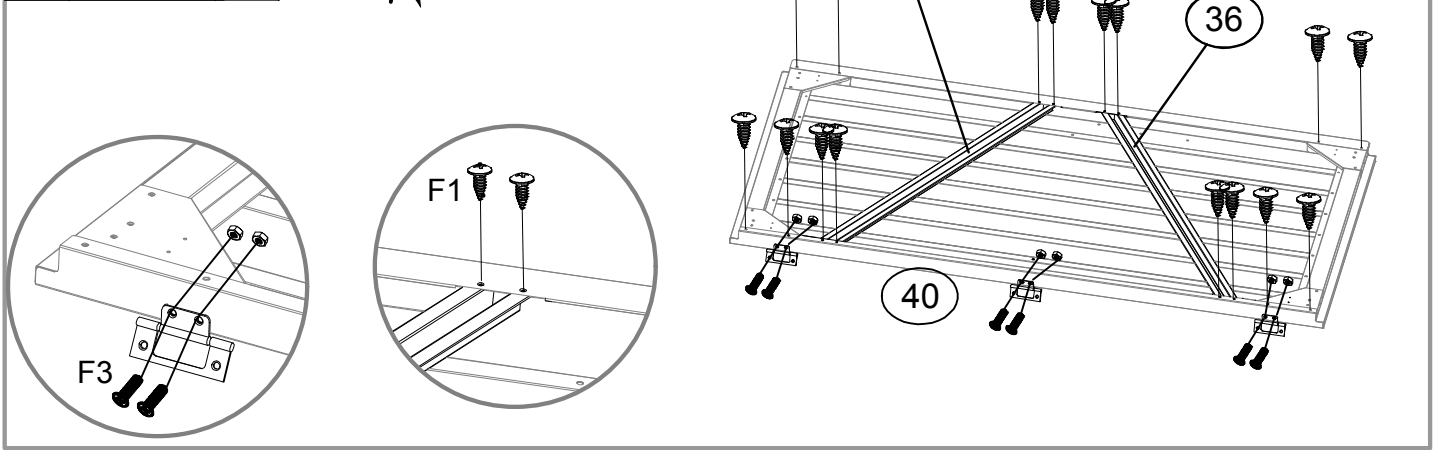
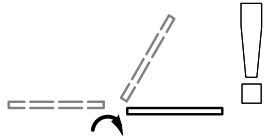



Nr.	Del	Stk
D1		1
40		1
41		1





Nr.	Del	Stk
B6		3
35		1
36		1



Nr.	Del	Stk
GB		1

